



ZSJ-13□-□m型

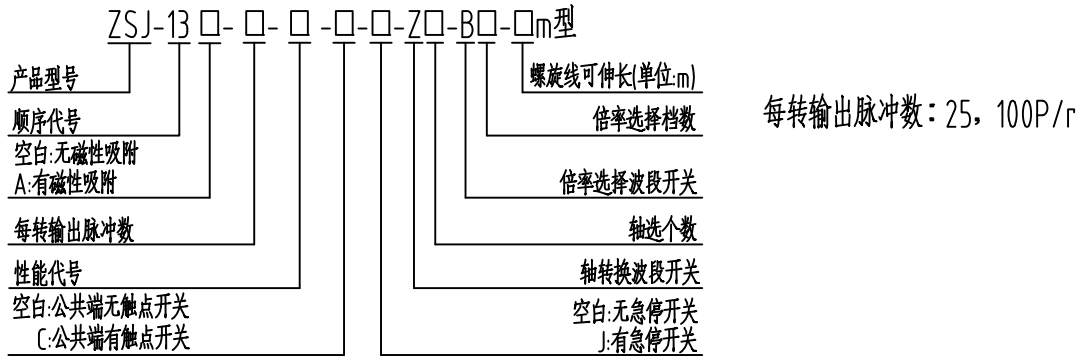
手持盒式脉冲发生器使用说明书

■ 用途及特点

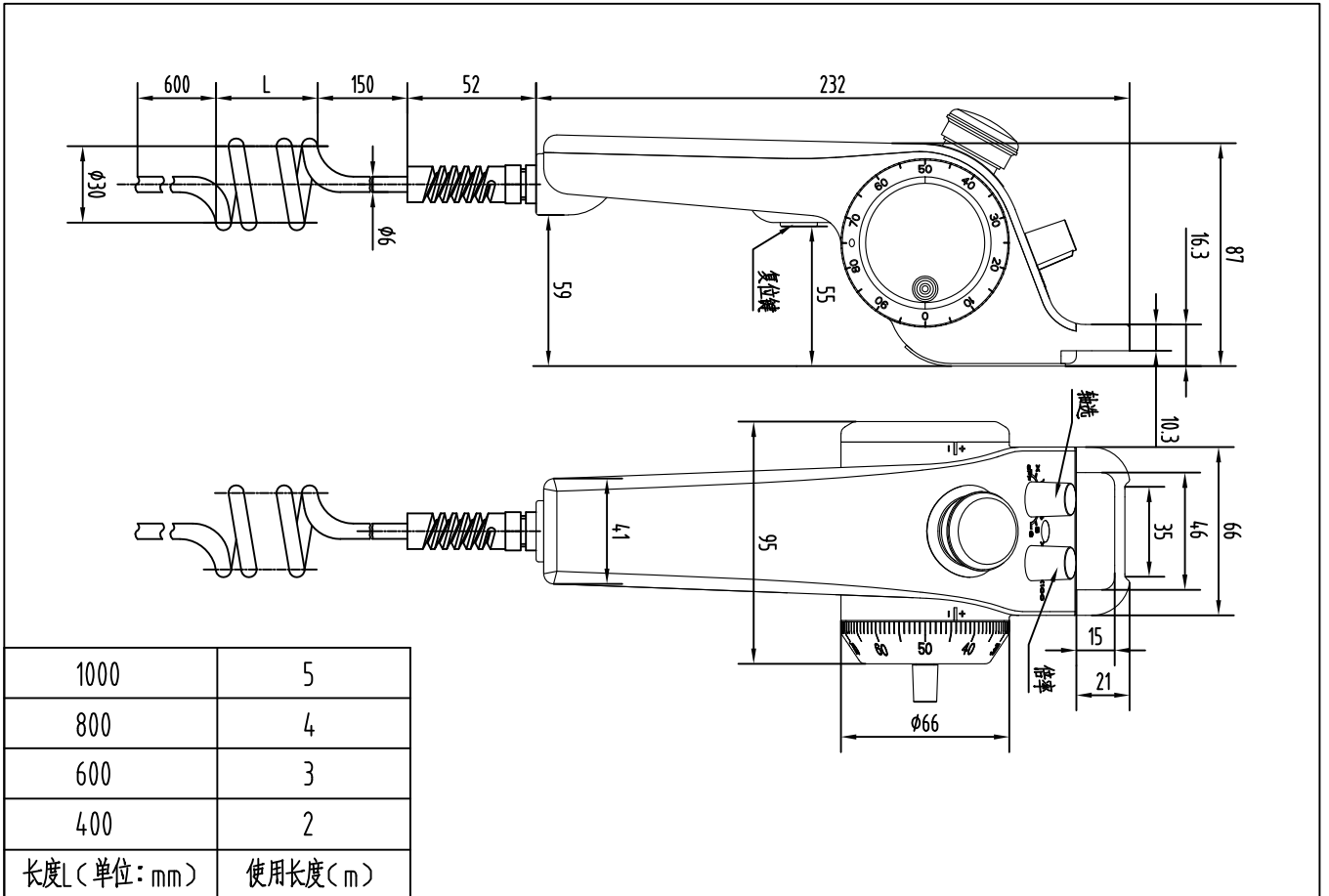
用途: 便于使用者操作的手持操作单元, 可将控制面板上的主要功能转移到手持输入装置上; 可使操作者进入机械设备或安装场所进行编程、设置、测试和维修工作。

特点: 全塑料外壳, 绝缘介电强度高; 具有磁性, 可吸附在磁介质面板上; 是一种符合人机工程学的手持操作单元。

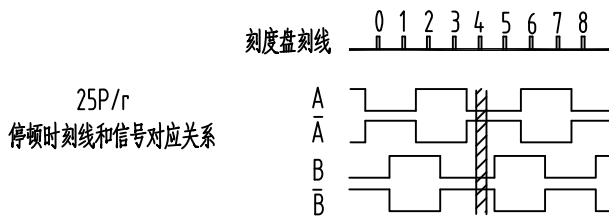
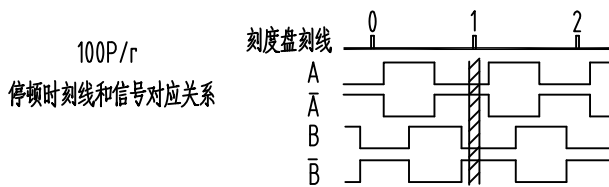
■ 产品型号说明



■ 外形图及安装尺寸



■ 输出波形与信号位置准确度



本图是沿顺时针(CW)方向旋转时的波形图

注：刻度盘停顿位置在斜线阴影范围内；与其配合的设备请必须确认停顿位置。

■ 机械参数

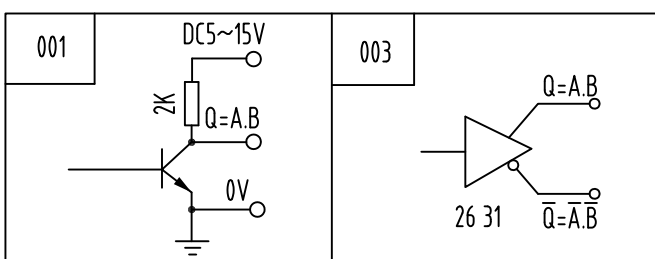
允许最大机械转数 (r/min)	启动力矩 (Nm)	重量 kg
600	0.015~0.1	0.3(磁铁及电缆除外)

■ 电气参数

性能代号	电源电压 DC(V)	绝缘阻抗 (M)	消耗电流 (mA)	电压输出(V)		上升下降 时间 (us)	响应频率 (kHz)
				V _H	V _L		
001	5~15	≥20	<60	≥V _{CC} -1	<0.5	<1	0~5
003	5±0.25	≥20	<120	≥2.5	<0.5	<0.1	0~5

显示用LED电流限制	2.2	KΩ	24V时, I=10mA
旋转开关预设定值			
电流容量	<0.4	VA	最大电压25V
电流范围	0.1~50	mA	
急停按钮			
AC用 电阻负载	AC250	V	3A
	AC125	V	5A
DC用 电阻负载	DC30	V	3A
最小适用负载	DC5V, 1mA		
恢复操作(触点开关)			
电流容量	<0.4	VA	电压范围 20mV~28V 电流范围 0.1mA~0.1A

■ 输出型式



■ 环境参数

工作温度 (°C)	存储温度 (°C)	耐振动 (m/s ²)	防护等级
-10~+60 (不结冰)	-20~+70 (不结冰)	19.6 (10~200Hz, x,y,z三个方向各2h)	IP64

■ 接线表

轴转换				倍率			公共端	显示用	急停							
白 / 黑	棕 / 色	黄 / 黑	蓝 / 色	白 / 蓝	紫 / 色	白 / 紫	橙 / 绿	绿 / 色	橙 / 色	橙 / 蓝	黄 / 红	白 / 红	橙 / 黑	黄 / 蓝	黄 / 紫	灰 / 色
OFF	X	Y	Z	4	5	6	x1	x10	x100	COM	DC 24V	0V _{LED}	NC1	NC2	NC1	NC2

编码器部分

代号 \ 线色	红	黑	黄	白	黄/绿	白/绿	屏蔽
001	V _{CC}	0V	A	B	/	/	壳
003	V _{CC}	0V	A	B	Ā	B̄	

■ 仪器的成套性

主机 _____ 1 台
 包装箱 _____ 1 个
 使用说明书 _____ 1 份

附件
 金属挂架(选用): 01-87312

■ 使用注意事项

本产品属精密仪器, 严禁敲击和摔打, 请用户勿自行拆修。

■ 保修条件

在用户遵守仪器的贮存和使用规则的条件下, 从发货之日起18个月内, 产品因质量不良发生损坏或不能正常工作时, 本公司将无偿为用户修理或更换产品。

■ 联系方式

公司地址: 吉林省长春高新区飞跃东路333号
 邮编: 130012
 咨询订货: 0431-85543700 88684373 88618174
 售后服务: 0431-85543706
 传真: 0431-88634119
 电子邮箱: sales@yu-heng.cn
 网址: <http://www.yu-heng.cn> //www.encoders.com.cn

