



# A-LEC-D□- □BM□ -□□□-□m-□

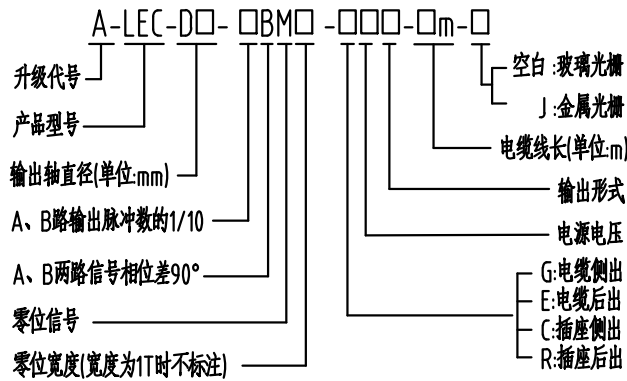


## 光栅旋转编码器使用说明书

### ■ 用途及特点

该产品广泛用于自动控制，自动测量，遥控，计算机技术以及在数控机床上作角度和X,Y,Z坐标的测量等。  
其特点是采用ASIC光电器件，可靠性高，寿命长，抗干扰性能强，宽温度使用范围等。

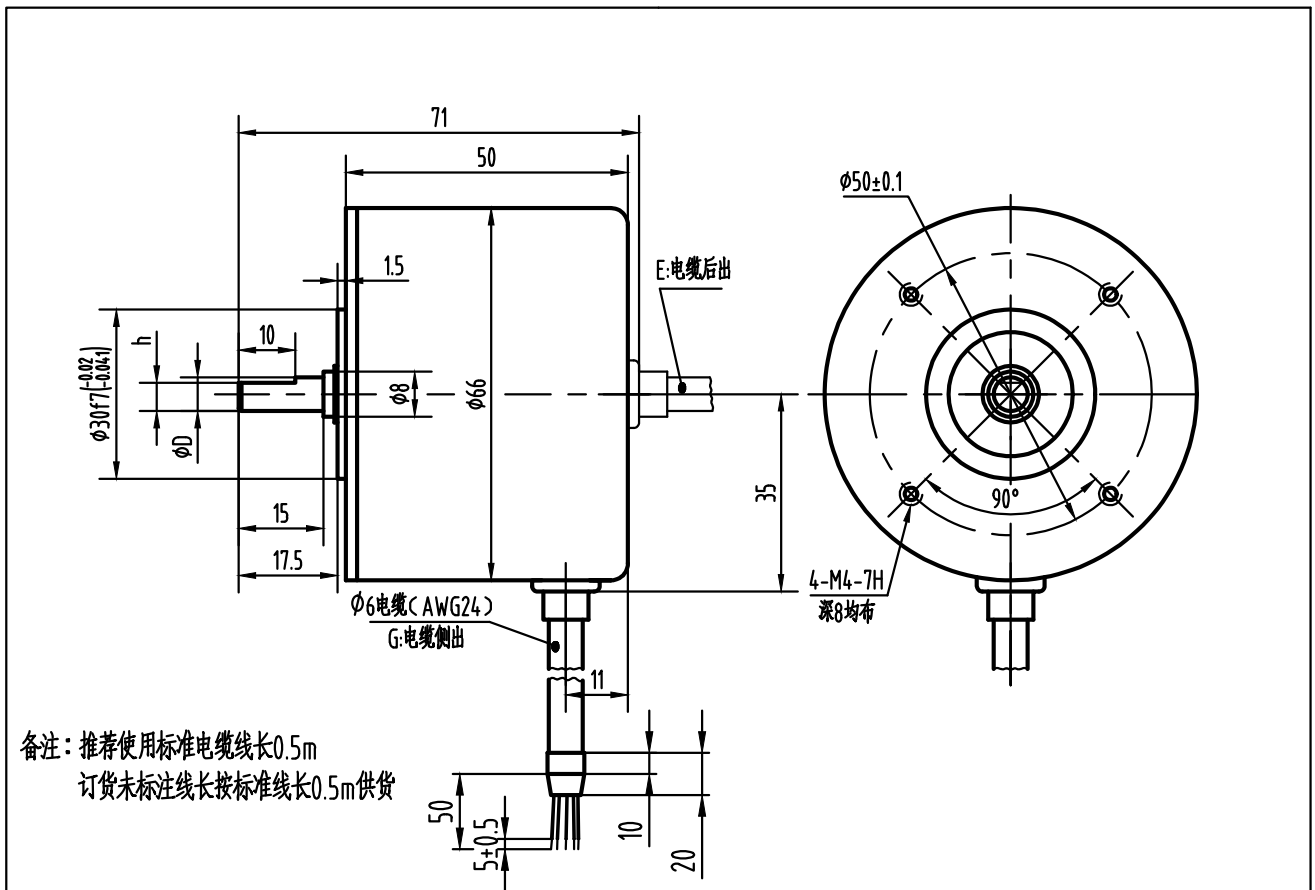
### ■ 产品型号说明

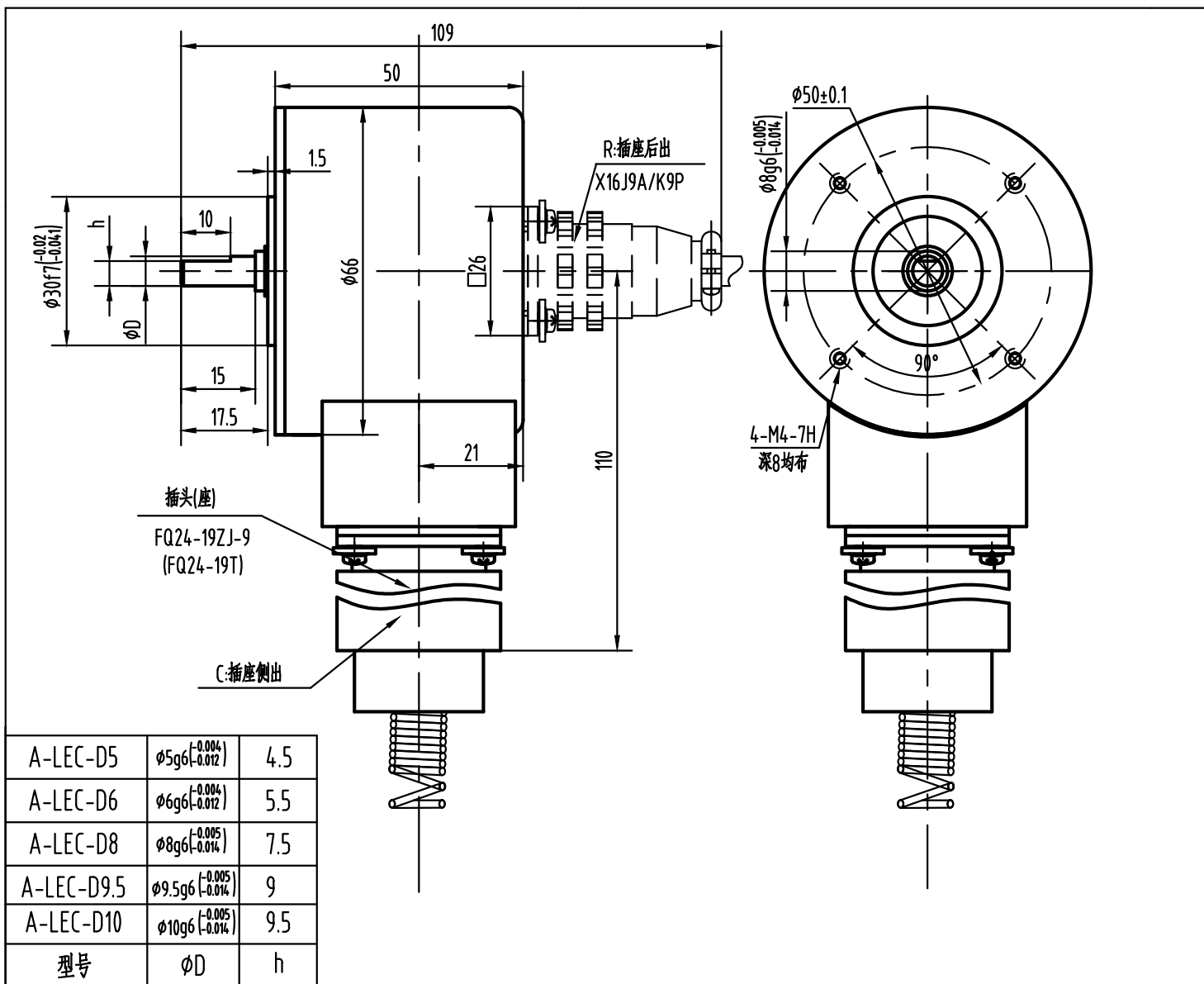


### ■ 每转输出脉冲数 (p/r)

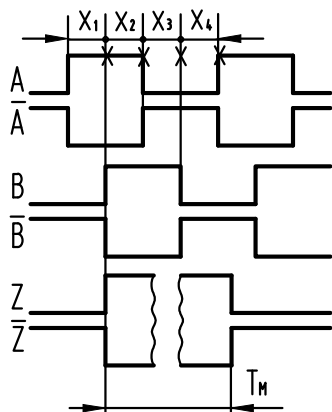
金属光栅盘：1~1024 P/r  
玻璃光栅盘：1~8192 P/r (细分倍频后，玻璃光栅可输出的最大脉冲数最大为80000 P/r)

### ■ 外形图及安装尺寸





## ■ 输出波形与信号位置准确度



上图是从输出轴端看顺时针旋转时 (CW) 的波形图

波形比:  $X_1 + X_2 = 0.5T \pm 0.1T$   
 $X_2 + X_3 = 0.5T \pm 0.1T$

相位差:  $X_n \geq 0.125T (n=1,2,3,4)$

周期误差  $\leq 0.05T$

$T = 360^\circ / N$  (N为每转输出脉冲数)

Z路信号宽度:

1、 $T_M = 1T \pm 0.5T$

$T_M = nT \pm 1T (n \geq 2)$

Z路信号与A,B路信号相位关系不做规定

2、 $T_M = 0.5T \pm 0.25T$

$T_M = 0.25T \pm 0.125T$

Z路信号上升沿与B路信号上升沿对齐 (见左图)

## ■ 电气参数

输出 型式	电源电压 DC(V)	消耗 电流 (mA)	输出电压(V)		上升 时间 (ns)	下降 时间 (ns)	响应 频率 (kHz)
			$V_H$	$V_L$			
05E	5±0.25	<60	>3.5	<0.5	<500	<200	0~100
12E	12±1.2	<60	>8.0	<0.5	<1500	<300	0~100
15E	15±1.5	<60	>10.0	<0.5	<1500	<300	0~100
24E	24±2.4	<60	>20	<0.5	<1500	<300	0~100
8~26E	8~26	<60	> $V_{CC}-2.5$	<0.5	<1500	<300	0~100
05F	5±0.25	<60	>3.5	<0.8	<500	<200	0~150
12F	12±1.2	<60	>8.0	<1.0	<500	<200	0~150
15F	15±1.5	<60	>10.0	<1.0	<500	<200	0~150
24F	24±2.4	<60	>20	<1.0	<500	<200	0~150
8~26F	8~26	<60	> $V_{CC}-2.5$	<1.0	<500	<300	0~150
L	5±0.25	<100	>2.5	<0.5	<500	<300	0~300
A	8~26	<80	> $V_{CC}-2.5$	<0.8	<800	<200	0~150

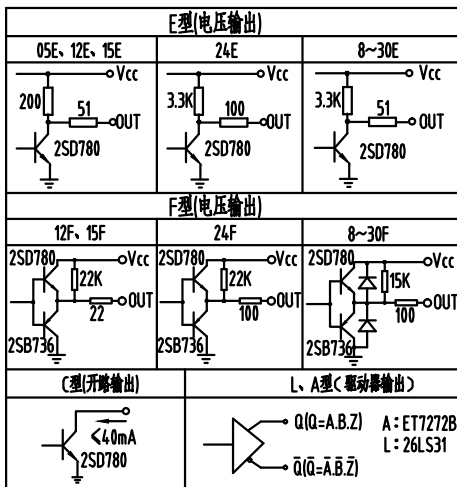
以上数据在0.5米线长、100kHz下、空载条件下测试;绝缘阻抗>10M $\Omega$ (DC500V)

上表为推荐使用电源电压范围;若需定制电源电压8~30V,请与我司联系。

## ■ 机械参数

输出轴直径 ΦD (mm)	允许最大机械转速 (r/min)	启动力矩 (25°C) (N.m)	轴最大负载		惯性力矩 (Kg·m <sup>2</sup> )	允许角加速度 (rad/s <sup>2</sup> )
			径向 (N)	轴向 (N)		
Φ5	6000	3×10 <sup>-3</sup>	20	10	3.0×10 <sup>-6</sup>	10000
Φ6	6000	3×10 <sup>-3</sup>	20	10	3.2×10 <sup>-6</sup>	10000
Φ8	6000	3×10 <sup>-3</sup>	40	20	4.0×10 <sup>-6</sup>	10000
Φ9.5	6000	3×10 <sup>-3</sup>	40	20	4.2×10 <sup>-6</sup>	10000
Φ10	6000	3×10 <sup>-3</sup>	40	20	4.2×10 <sup>-6</sup>	10000

## ■ 输出电路



## ■ 接线表

G: 电缆侧出; E: 电缆后出

输出型式 \ 线色	白	黑	红	绿	黄	紫	灰	粉	屏蔽
C、E、F	Vcc	0V	A	B	Z	/	/	/	壳
L、A	Vcc	0V	A	B	Z	Ā	B̄	Z̄	壳

R: 插座后出

输出型式 \ 脚号	1	2	3	4	5	6	7	8	9
C、E、F	A	B	0V	Vcc	Z	NC	壳	NC	NC
L、A	A	B	0V	Vcc	Z	Z̄	壳	Ā	B̄

C: 插座侧出

输出型式 \ 脚号	1	2	3	8	10	12	13	14	15	17
C、E	A	Z	B	Vcc	0V	0V	NC	NC	NC	壳
L、A	A	Z	B	Vcc	0V	0V	Ā	Z̄	B̄	壳
F	A	Z	B	Vcc	0V	0V	0V	0V	0V	壳

## ■ 环境参数

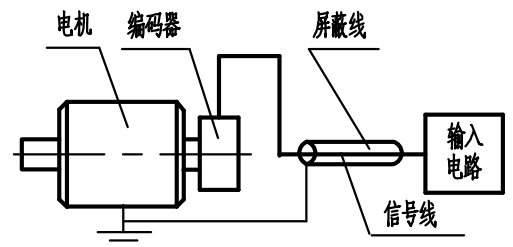
使用温度 (°C)	贮存温度 (°C)	耐振动 (m/s <sup>2</sup> )	耐冲击 (m/s <sup>2</sup> )	防护等级
-30~+85	-40~+95	100 (50~2000Hz, X,Y,Z 三个方向各2小时)	980 (X,Y,Z 三方向各3次, 每次持续6ms)	IP54

## ■ 仪器的成套性

主机 \_\_\_\_\_ 1 台  
 包装箱 \_\_\_\_\_ 1 个  
 使用说明书 \_\_\_\_\_ 1 份

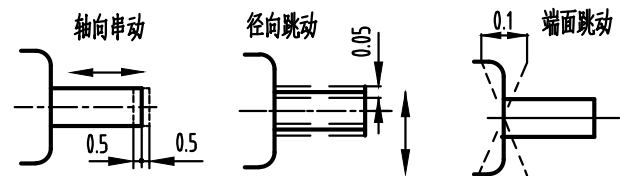
## ■ 使用注意事项

### 1、最佳配线方式



请不要将编码器的输出线与动力线等绕在一起或同管传输, 也不宜在配电盘附近使用。

### 2、电机轴必须满足以下要求



### 3、使用规则

安装前请确认电机轴端面螺纹孔清洁。

安装编码器时, 请将固定编码器与电机主轴用的M4螺钉的上紧力矩控制在1.8~2.0N·m范围内, 以避免因安装力矩过小或过大, 造成的编码器安装不牢或轴系损伤。

拆卸编码器时, 请勿使用过大冲击力, 以免造成对编码器部件的损伤。

## ■ 保修条件

在用户遵守仪器的贮存和使用规则的条件下, 从发货之日起18个月内, 产品因质量不良发生损坏或不能正常工作时, 本公司将无偿为用户修理或更换产品。

## ■ 联系方式

公司地址: 吉林省长春高新开发区飞跃东路333号

邮编: 130012

咨询订货: 0431-85543700 88684373 88618174

售后服务: 0431-85543706

传真: 0431-88634119

电子邮箱: sales@yu-heng.cn

网址: http://www.yu-heng.cn //www.encoders.com.cn

