



ZKT-66-204.8BM0.25-G12L05-A-3.55m

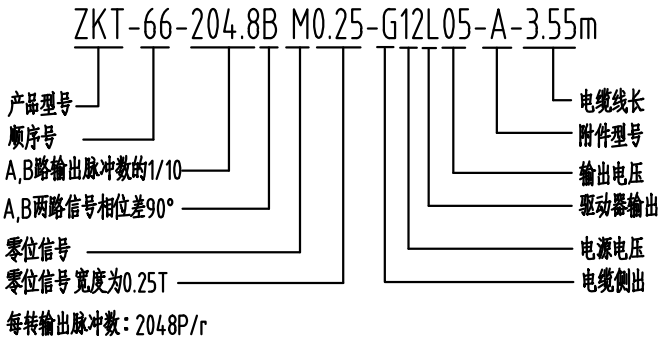


光栅旋转编码器使用说明书

■ 用途及特点

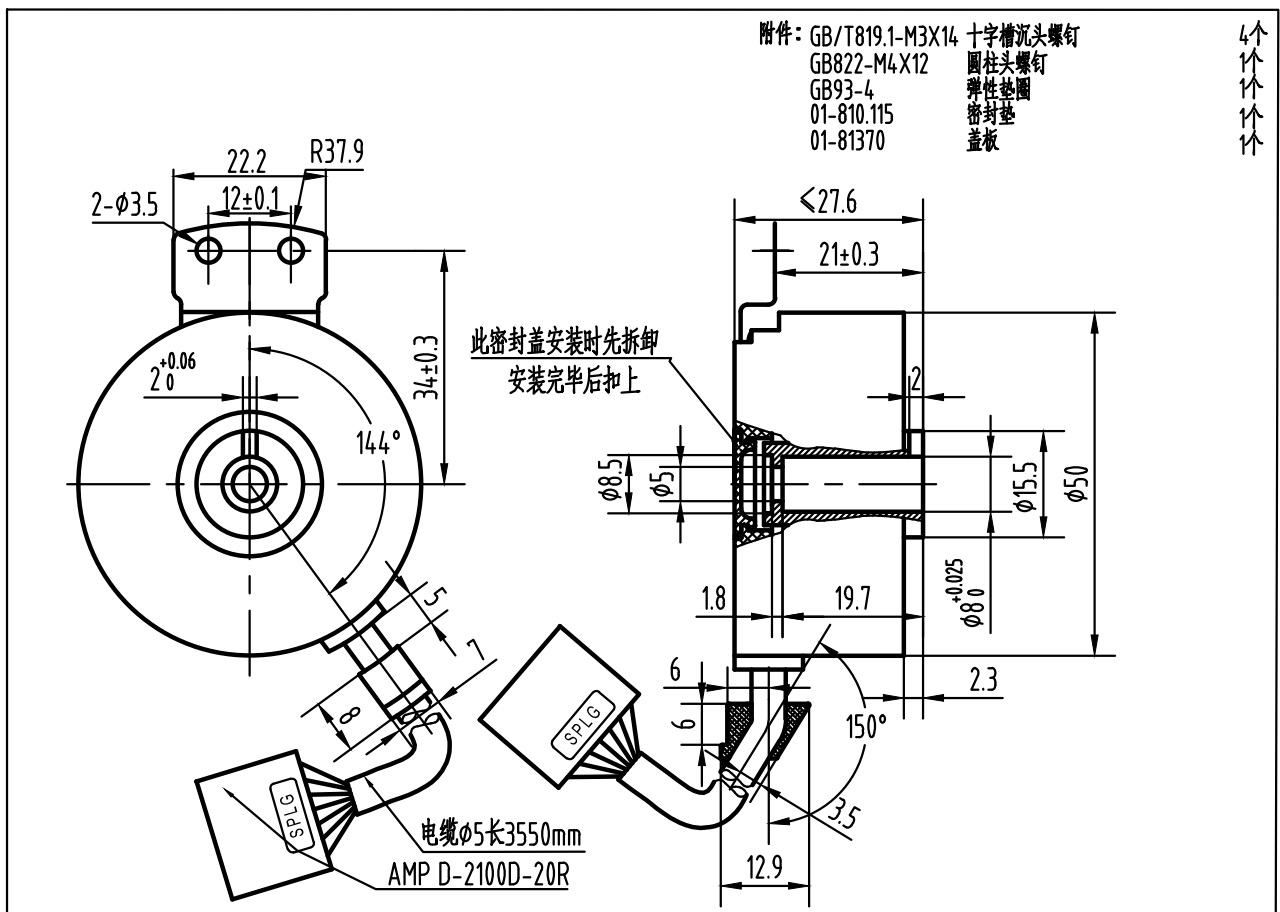
用途: 广泛用于自动控制,自动测量,特别适合在永磁电机门机上应用 特点: 本产品具有抗干扰强,体积小,重量轻,浪涌保护等特点.

■ 产品型号说明



禹衡型号	三菱对应型号
ZKT-66-204.8BM0.25-G12L05-A-3.55m	Z65AC-21

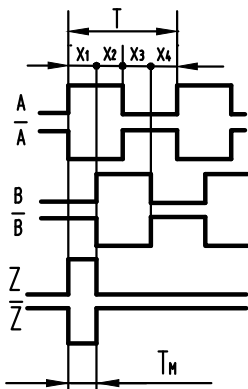
■ 外形图及安装尺寸



■ 接线表及对应插头引脚号

线色	红	黑	绿	橙	白	红/黑	白/黑	蓝
信号	VCC	0V	A	B	Z	\bar{A}	\bar{B}	\bar{Z}
插头引脚号	B02	A02	B10	B09	B08	A10	A09	A08

■ 输出波形与信号位置准确度



波形比: $X_1 + X_2 = 0.5T \pm 0.05T$
 $X_2 + X_3 = 0.5T \pm 0.05T$
 $X_n = 0.25T \pm 0.05T$

绝对角度误差 $\leq 0.2T$

周期误差 $\leq 0.05T$

Z信号宽: $T_M = 0.25T \pm 0.05T$

$T = 360^\circ / N$ (N为每转输出脉冲数)

上图为从连接板方向看主轴逆时针旋转(CCW)时的波形。

■ 机械参数

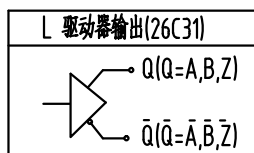
最高转速 (rpm)	启动力矩 (25°C) (Nm)	允许角 加速度 (rad/s ²)	最大负载 (N)		转动惯量 (kgm ²)	重量 (kg) (电缆除外)
			径向	轴向		
2000	$< 5 \times 10^{-3}$	100000	10	10	4.7×10^{-7}	<0.1

■ 电气参数

输出 型式	电源电压 DC(V)	消耗 电流 (mA)	输出 电压 V _H (V)	输出 电压 V _L (V)	上升 时间 (ns)	下降 时间 (ns)	绝缘 阻抗 DC500V (MΩ)	绝缘 耐压 (0V与地间 加1分钟)	响应 频率 (kHz)
驱动器输出	12±1.2	<100	>2.5	<0.5	<200	<200	>10	AC500	<200

注:输出电压为负载电流为20mA时的数值

■ 输出型式



■ 环境参数

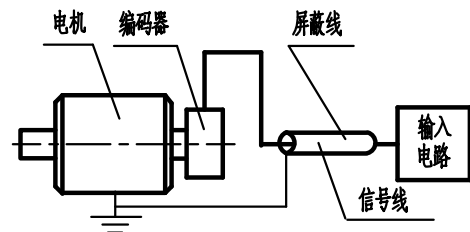
工作温度(°C)	贮存温度(°C)	耐冲击(m/S ²)	耐振动(m/S ²)	防护等级
-20~+100	-20~+100	500 (6方向各3次)	25 (50Hz,三 个方向各2h)	IP40

■ 仪器的成套性

主机	1份
附件	1套
包装箱	1个
使用说明书	1份
合格证	1份
装箱单	1份

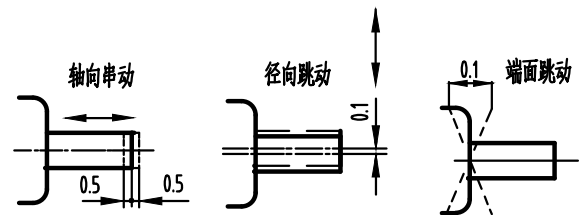
■ 使用注意事项

1、最佳配线方式



请不要将编码器的输出线与动力线等绕在一起或同管传输,也不宜在配电盘附近使用。

2、电机轴必须满足以下要求



3、使用规则

长期使用后请检查板弹簧安装螺钉和紧固主轴的螺钉是否松动

■ 订货需知

电缆长度如无特殊要求,则按照标准线长发货。

■ 保修条件

在用户遵守仪器的贮存和使用规则的条件下,从发货之日起18个月内,产品因质量不良发生损坏或不能正常工作时,本公司将无偿为用户修理或更换产品。

■ 联系方式

公司地址: 吉林省长春高新开发区飞跃东路333号

邮编: 130012

咨询订货: 0431-85543700 88684373 88618174

售后服务: 0431-85543706

传真: 0431-88634119

电子邮箱: sales@yu-heng.cn

网址: <http://www.yu-heng.cn> // www.encoders.com.cn

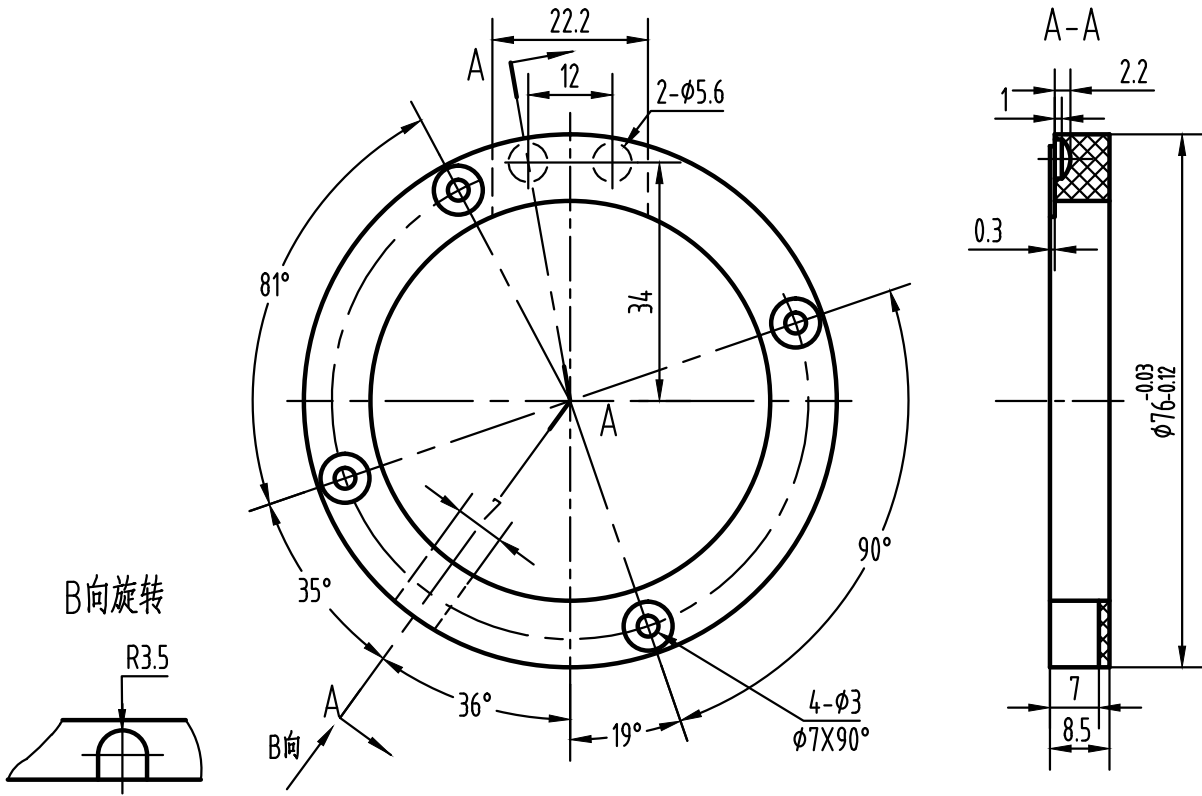


01-810.115密封垫(编码器防护用)

1.材料为氯丁橡胶

2.颜色为深灰色

A型附件



01-81370盖板(编码器防护用)

材料为SUS430, 厚度为0.8

