



ZKD-73-□□□/□P-G05FB-□-□m



光栅旋转编码器使用说明书

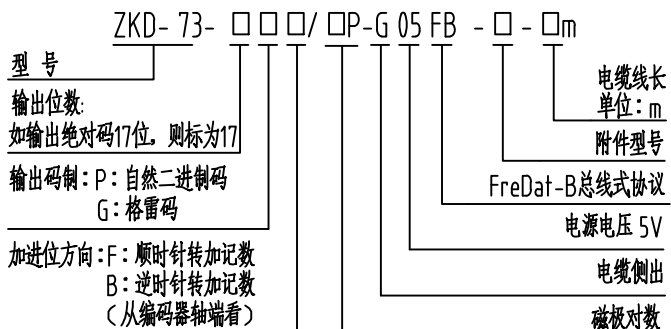
■ 用途及特点

用途: 该产品是一种高精度增量型总线式光栅旋转编码器, 它能够测量角位移并能将所测结果以二进制自然码或格雷码方式串行输出。

可广泛应用于自动化测量, 自动化控制等系统中。

特点: 采用ASIC专用光电器件, 可靠性高, 寿命长, 抗干扰性能强, 宽温度使用范围等。体积小, 分辨力高。

■ 产品型号说明



U.V.W信号周期: 3P, 4P, 5P等

■ 基本参数

位数	分割数	角分辨率	测量范围	准确度	通信协议
N	2 ^N	360°/2 ^N	0°~360°	(")	FreDat-B
N: 为自然数17				±60	
N: 为自然数23				±45	

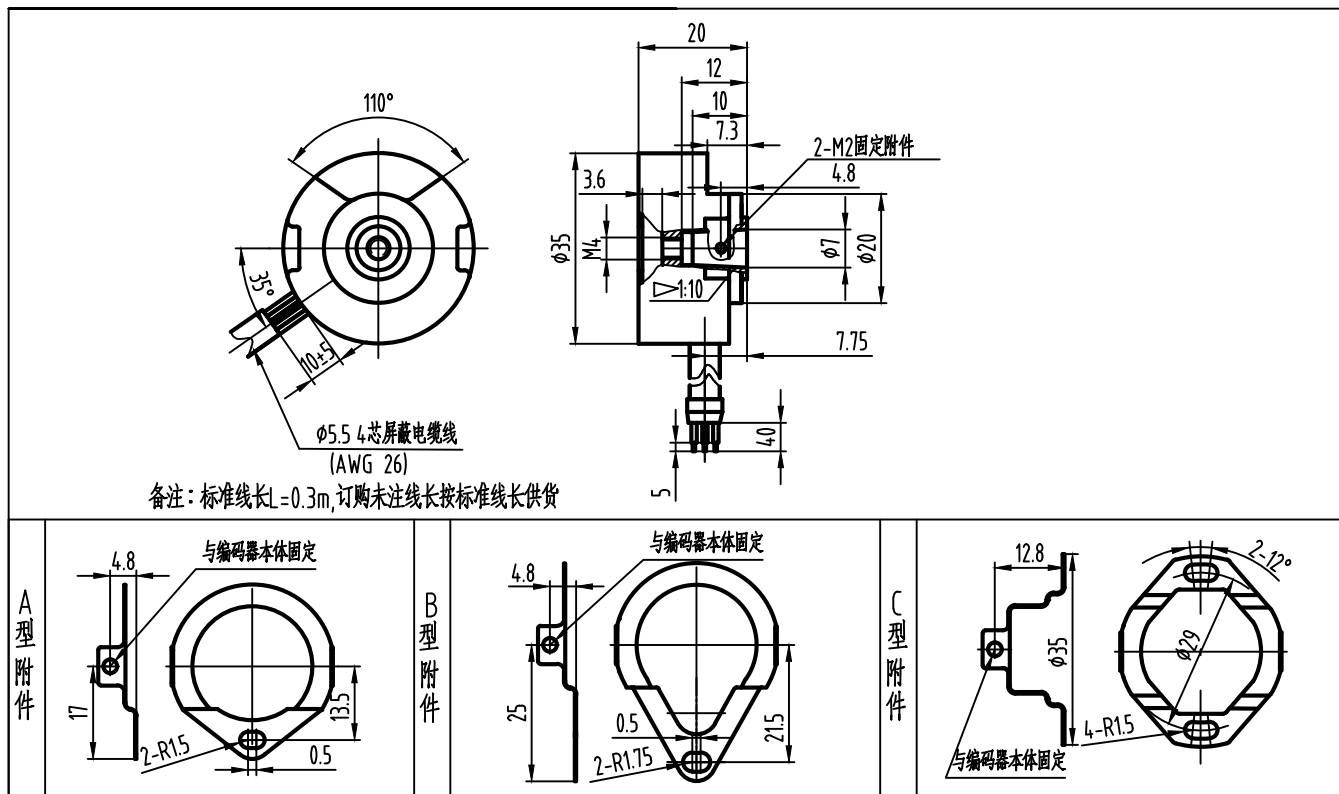
■ 机械参数

允许最大机械转速 (r/min)	启动转矩 (25°C) (N·m)	轴最大负载		转动惯量 (kg·m ²)	允许角加速度 (rad/s ²)
		径向 (N)	轴向 (N)		
6000	<5×10 ⁻³	10	10	<1×10 ⁻⁶	10000

■ 接线表

线色	红	黑	蓝	绿	屏蔽
信号	5V	GND	SD	\overline{SD}	壳

■ 外形图及安装尺寸



■ 电气参数

输出型式	电源电压 DC(V)	消耗电流 (mA)	输出电压(V)		上升时间 (ns)	下降时间 (ns)	传输速率 (Mbps)	绝缘阻抗 (MΩ)
			V _H	V _L				
RS485	5±0.25	<120	≥3.5	<1.7	<100	<100	2	>10

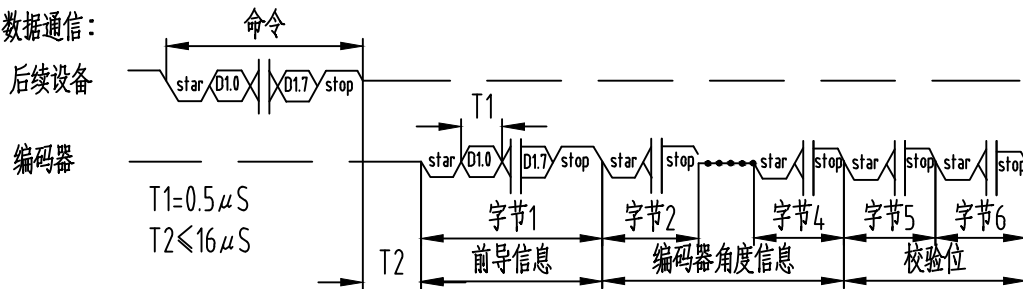
备注: • 输出信号符合RS-485接口, 负载电流 I_{max}: ±60mA。
• 消耗电流 <120mA (无负载); 以上信号均为带0.3m线长测试。

■ 环境参数

工作温度 (°C)	贮存温度 (°C)	相对湿度 (%RH)	耐冲击 (m/s ²)	耐振动 (m/s ²)	防护等级
-20~+85	-30~+90	<90 不可结露	980 (x, y, z三方向 各3次, 每次6ms)	98 (10~2000Hz, x, y, z三个方向各2h)	IP40

FreDat-B总线式协议逻辑图

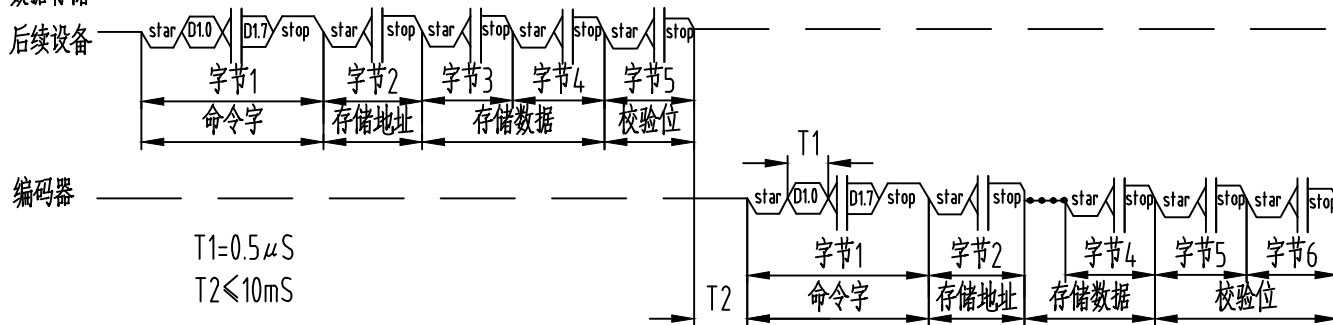
1、数据通信：



后继设备向编码器发送1个字节的命令帧，在T2时间后，编码器会发送出1个数据帧，数据帧为6个字节数据。每个字节为1位起始位，8位数据位，1位停止位。

命令 0x32 获取编码器位置数据。 命令 0xB5 获取编码器上电初始位置与码盘零位的脉冲个数，用来找到零位。

2、数据存储：

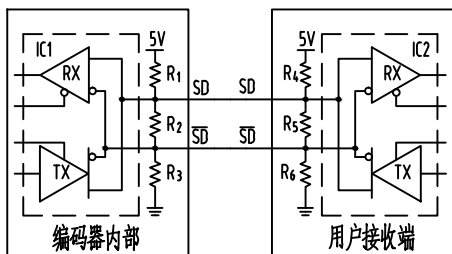


后继设备向编码器发送5个字节的命令帧，在T2时间后，编码器会发送出1个数据帧，数据帧为6个字节数据。每个字节为1位起始位，8位数据位，1位停止位。内部寄存器宽度为16位，寄存器地址为0~63。

命令 0xA2 向编码器用户存储区写入数据。 命令 0xAC 读取编码器用户存储区数据。

特别说明：编码器初始上电位置不是零位，用户要以该位置为起始位置，累加位置增量作为编码器的反馈位置。

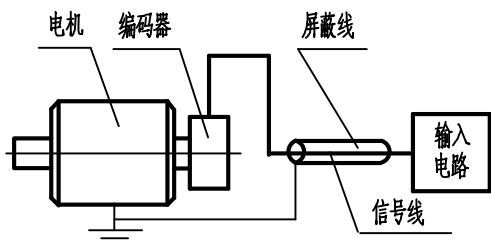
串行接口推荐后续电子设备的通讯电路



- IC1为线性差分驱动器，功能等同于MAX485；
- IC2为线性差分接收器，功能等同于MAX485，推荐使用ADM485；
- 编码器内部匹配电阻R2为120Ω，推荐用户接收端匹配电阻R5为120Ω；
- 编码器上/下拉电阻R1、R3为1KΩ，推荐用户接收端上/下拉电阻R4、R6为1KΩ；
- R4、R5、R6为推荐阻值，用户需根据实际应用计算。

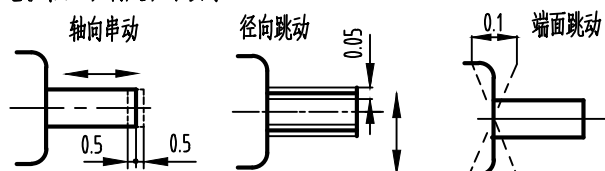
使用注意事项

1、最佳配线方式



请不要将编码器的输出线与动力线等绕在一起或同管传输，也不宜在配电盘附近使用。

2、电机轴必须满足以下要求



3、使用规则

安装编码器时，请将固定编码器与电机主轴用的M3螺钉的上紧力矩控制在1.0~1.2N·m范围内，以避免因安装力矩过小或过大，造成的编码器安装不牢或轴系损伤。

拆卸编码器时，请勿使用过大冲击力，以免造成对编码器部件的损伤。

长期使用后请检查联接板安装螺钉和紧固主轴的螺钉是否松动。

仪器的成套性

主机	1 台
包装箱	1 个
使用说明书	1 份
装箱单	1 份
附件	1 份

A型附件未与编码器本体连接，附件及安装螺钉随包装箱附带

保修条件

在用户遵守仪器的贮存和使用规则的条件下，从发货之日起18个月内，产品因质量不良发生损坏或不能正常工作时，本公司将无偿为用户修理或更换产品。

联系方式

公司地址：吉林省长春高新区飞跃东路333号

邮编：130012

咨询订货：0431-85543700 88684373 88618174

售后服务：0431-85543706

传真：0431-88634119

电子邮箱：sales@yu-heng.cn

网址：http://www.yu-heng.cn //www.encoders.com.cn

