

ZKD-60-□BM□/□P-G05L-□-□m

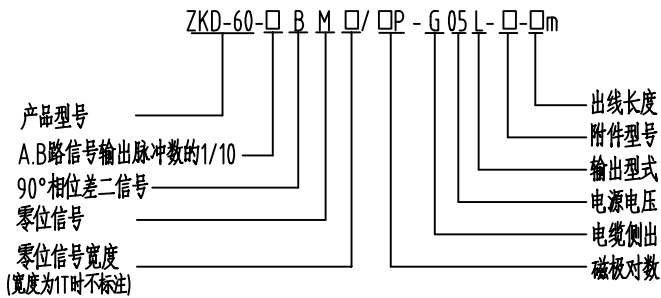
光栅旋转编码器使用说明书

■ 用途及特点

用途：该产品广泛用于自动控制、自动测量、遥控、计算机技术以及在数控机床上当角度和纵坐标的测量等，主要用于伺服电机配套。

特点：其特点是体积小适合小型电机使用，可靠性高，寿命长，抗干扰性能强，宽温度使用范围等。

■ 产品型号说明

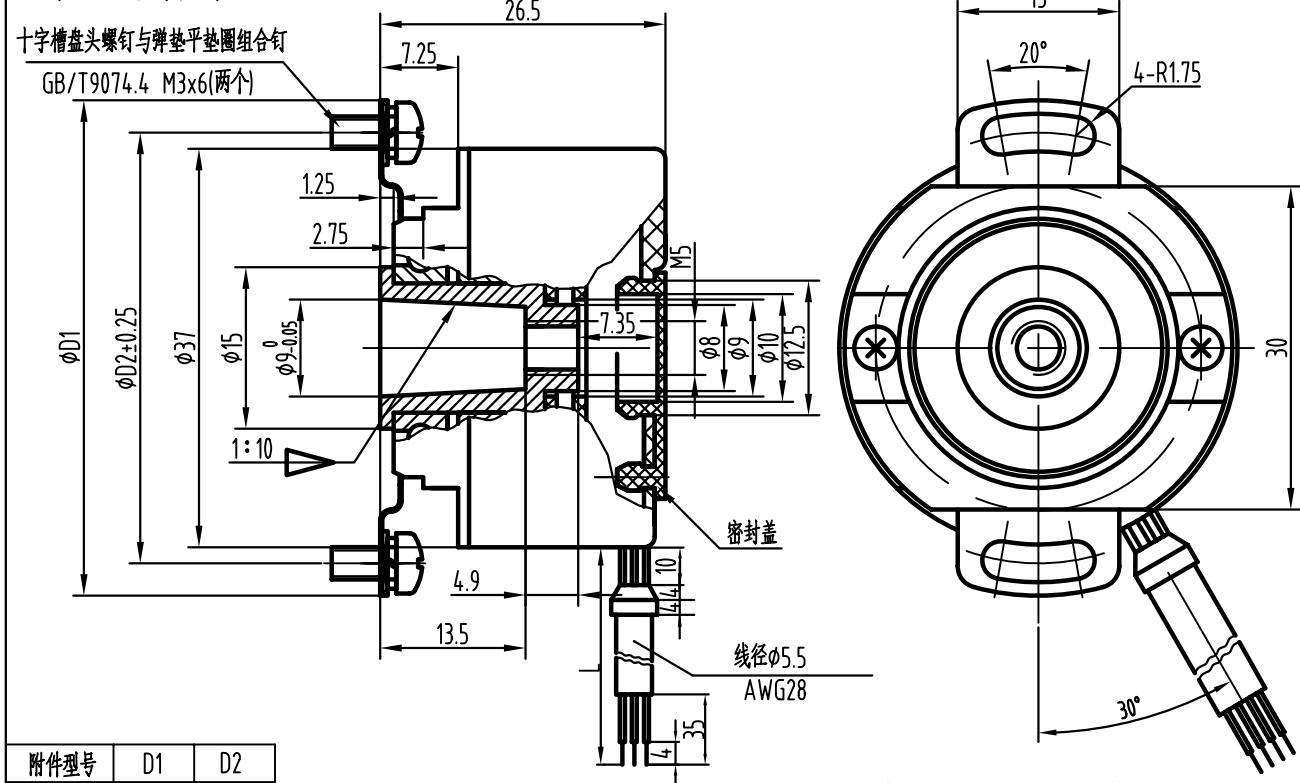


每转输出脉冲数：1000, 1024, 1250, 1500, 2000, 2048, 2500, 3000, 4096, 5000, 6000P/r

U.V.W信号周期：2P, 3P, 4P, 5P 等

■ 外形图及安装尺寸

■ 外形图及安装尺寸



附件型号	D1	D2
A	50	42
B	46	40

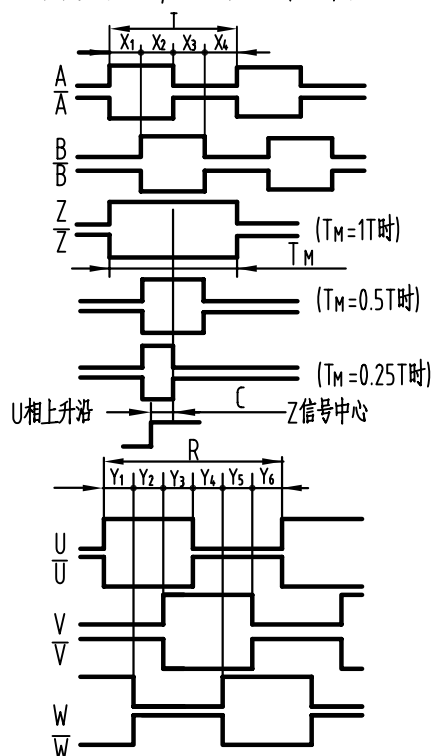
备注：1、推荐使用标准线长0.5m，未注线长，按标准线长供货
2、固定锥轴的M4螺钉拧紧力矩1.6N.m

■ 接线表

信号	5V	A	B	Z	U	V	W	壳
线色	红	绿	灰	黄	棕	蓝	橙	屏蔽
信号	0V	\bar{A}	\bar{B}	\bar{Z}	\bar{U}	\bar{V}	\bar{W}	
线色	黑	白/绿	白/灰	白/黄	白/棕	白/蓝	白/橙	

■ 输出波形与信号位置准确度

从联接板方向看,主轴逆时针旋转(CCW)的波形图



A,B,Z周期及相位:

波形比:

$$X_1 + X_2 = 0.5T \pm 0.1T$$

$$X_2 + X_3 = 0.5T \pm 0.1T$$

相位差:

$$X_n \geq 0.15T \quad (n=1,2,3,4)$$

Z信号宽:

$$T_M = 1T \pm 0.5T$$

$$T_M = 0.5T \pm 0.25T$$

$$T_M = 0.25T \pm 0.125T$$

$$A, B \text{相波形抖动} < 10\%$$

U,V,W周期及相位:

$$\text{周期: } R = 360^\circ / N_1 \pm 1.5^\circ$$

$$(N_1 = \text{磁极对数})$$

$$\text{相位差: } Y_n = R/6 \pm 1.5^\circ \quad (n=1,2,3,4,5,6)$$

A,B相与U,V,W相位置不作规定

$$T = 360^\circ / N \quad (N \text{为每转输出脉冲数})$$

$$Z \text{相与U相关系: } C < \pm 1^\circ \text{ (机械角)}$$

■ 机械参数

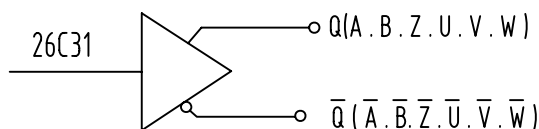
允许最大机械转速 (r/min)	启动力矩 (25°C) (N·m)	轴最大负载		转动惯量 (kg·m ²)	允许角加速度 (rad/s ²)
		径向 (N)	轴向 (N)		
6000	$< 5 \times 10^{-3}$	10	10	$< 1.5 \times 10^{-6}$	10000

■ 电气参数

输出型式	电源电压 DC(V)	消耗电流 (mA)	输出电压(V)		上升/下降时间 (ns)	响应频率 (KHz)	绝缘阻抗 (MΩ) DC500V
			V _H	V _L			
L (驱动器)	5±0.25	<20	≥2.5	<0.5	<200	0~350	>10

注: 以上数据在0.5米线长条件下测试; 绝缘阻抗为0V与壳之间, DC500V。

■ 输出形式



■ 环境参数

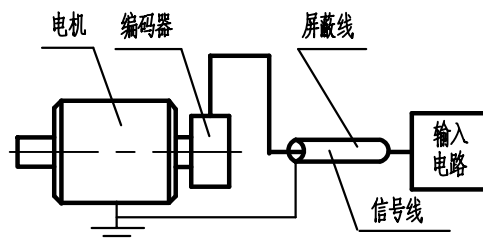
光栅材质	工作温度 (°C)	贮存温度 (°C)	相对湿度 (%RH)	耐振动 (m/S ²)	耐冲击 (m/S ²)	防护等级	重量 (kg)
玻璃	-30~+85	-40~+95	<85	49 10~200Hz X,Y,Z 三方向各2h	980 X,Y,Z三方向各 3次,每次6ms	IP40	约0.1 (电缆除外)

■ 仪器的成套性

主机	1台
包装箱	1个
使用说明书	1份
装箱单	1份
附件	
十字槽盘头组合螺钉 GB9074.4-M3×6	2个

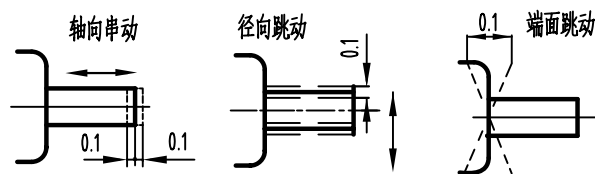
■ 使用注意事项

1、最佳配线方式



请不要将编码器的输出线与动力线等绕在一起或同管传输,也不宜在配电盘附近使用。

2、电机轴必须满足以下要求



电机轴允许振动量: 轴向: 0.1mm以下(正常运转); 0.5mm(瞬间)

径向: 0.1mm以下(正常运转); 0.2mm(瞬间)

3、使用规则

安装编码器时, 请将固定编码器与电机主轴用的M4螺钉的上紧力矩控制在 $1.6N \cdot m$, 以避免因安装力矩过小或过大, 造成的编码器安装不牢或轴系损伤。

拆卸编码器时, 请勿使用过大冲击力, 以免造成对编码器部件的损伤。

长期使用后, 请检查胀环处螺钉和紧固主轴的螺钉是否松动。

■ 订货须知

电缆长度如有不同请标注

■ 保修条件

在用户遵守仪器的贮存和使用规则的条件下, 从发货之日起18个月内, 产品因质量不良发生损坏或不能正常工作时, 本公司将无偿为用户修理或更换产品。

■ 联系方式

公司地址: 吉林省长春高新区飞跃东路333号

邮编: 130012

咨询订货: 0431-85543700 88684373 88618174

售后服务: 0431-85543706

传真: 0431-88634119

电子邮箱: sales@yu-heng.cn

网址: <http://www.yu-heng.cn> // www.encoders.com.cn

