

ZJE-89E-D□-□BM□-□□□-□m-□

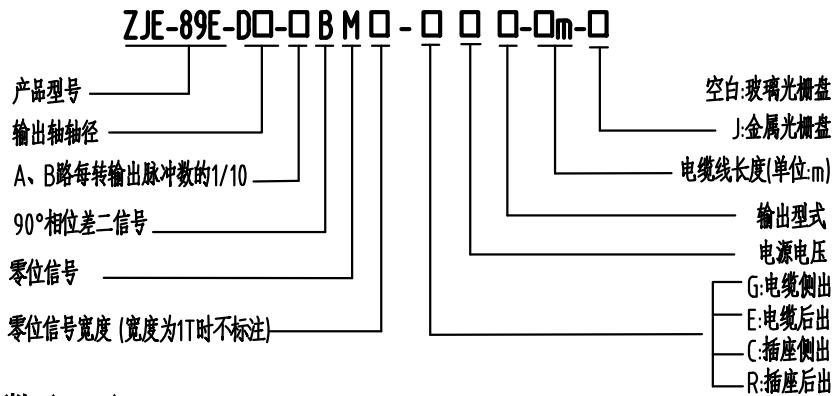
光栅旋转编码器使用说明书



■ 用途及特点

该产品广泛用于自动控制, 自动测量, 遥控, 计算机技术以及在数控机床上作角度和X,Y,Z坐标的测量等。
其特点是采用ASIC光电器件, 可靠性高, 寿命长, 抗干扰性能强, 宽温度使用范围等。

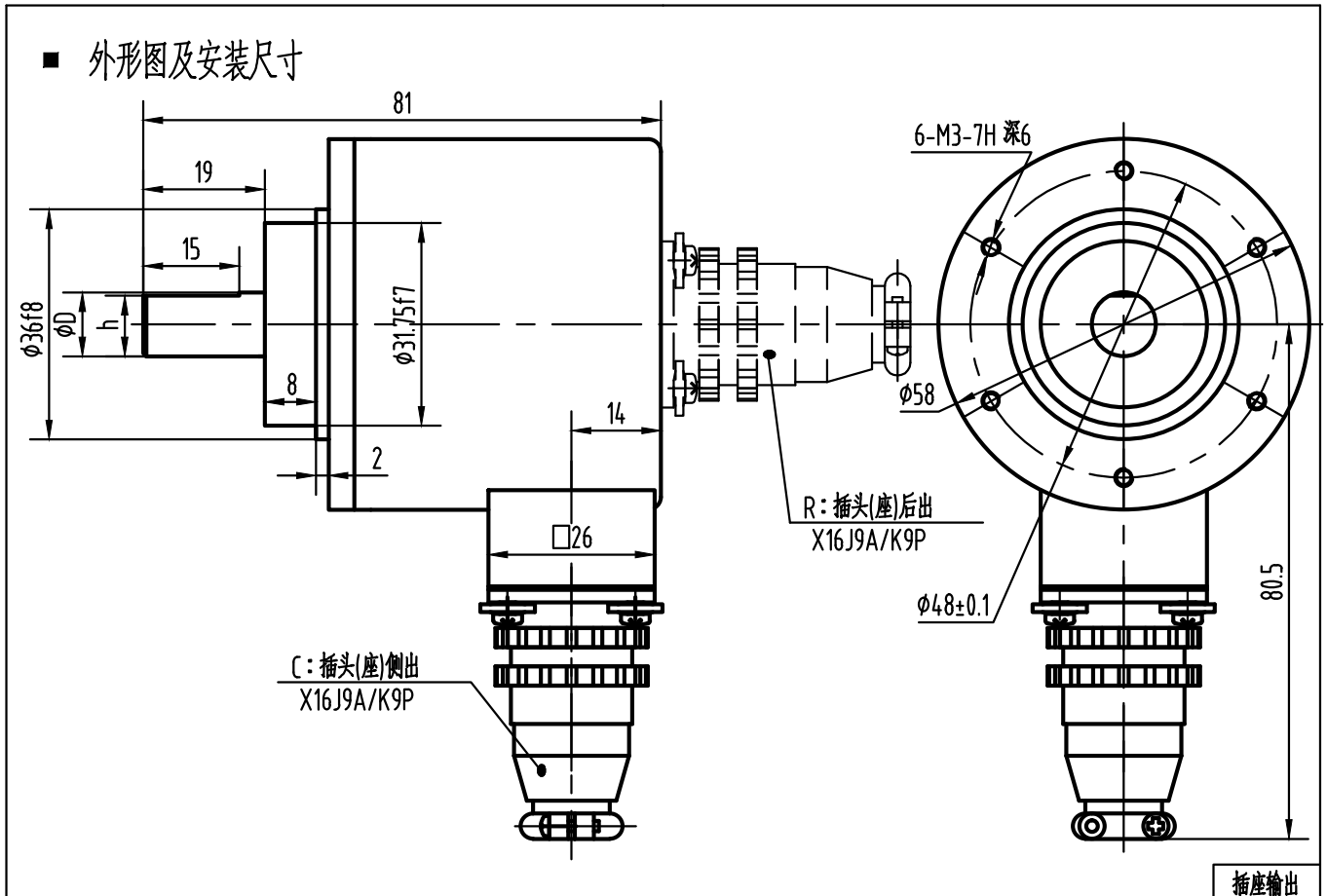
■ 产品型号说明

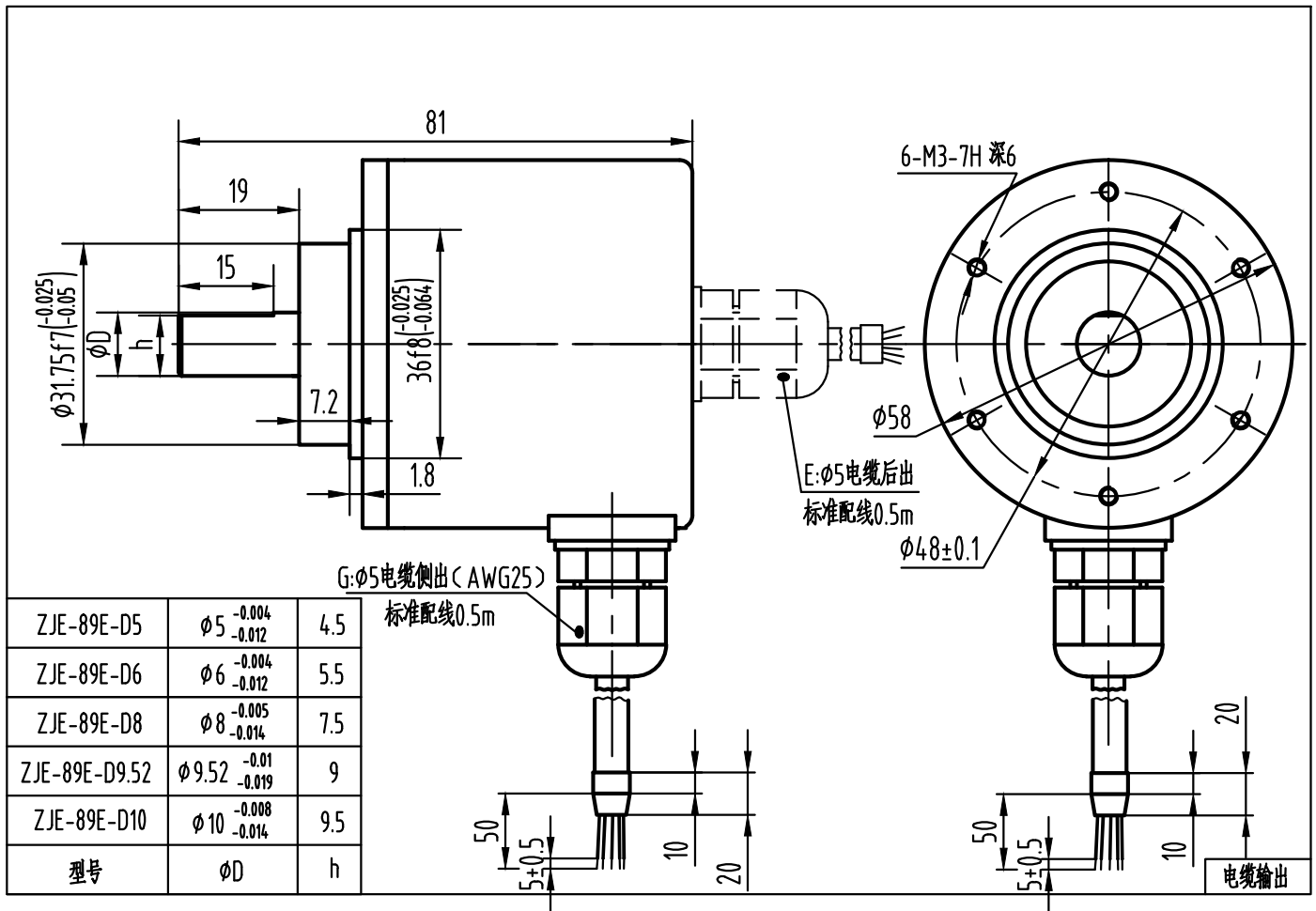


■ 每转输出脉冲数 (p/r)

金属光栅盘: 1~1024; 玻璃光栅盘: 1~10000 (细分倍频后, 玻璃光栅盘可输出的最大脉冲数为80000)

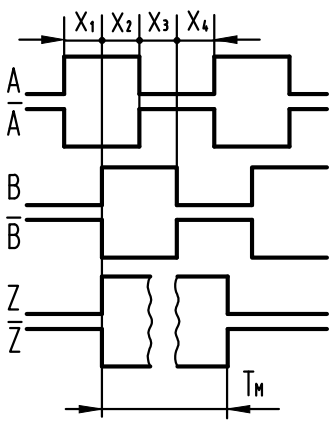
■ 外形图及安装尺寸





■ 输出波形与信号位置准确度

■ 电气参数



上图为从输出轴端看顺时针旋转时 (CW) 的波形图

Z路信号与A,B路信号相位关系不做规定

■ 机械参数

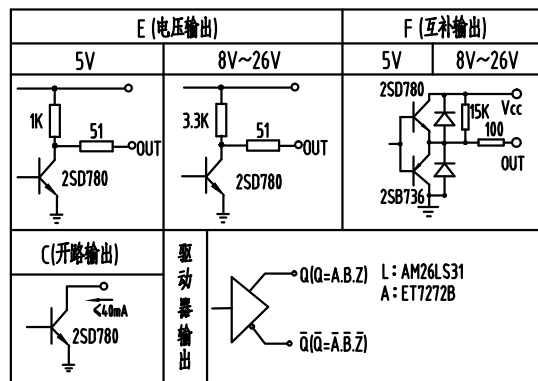
允许最大机械转速 (r/min)	启动力矩 (25°C) (N.m)	轴最大负载		转动惯量 (Kg.m ²)	允许角加速度 (rad/s ²)
		径向 (N)	轴向 (N)		
6000	5×10^{-2}	50	30	1.5×10^{-6}	10000

输出型式	电源电压 DC(V)	消耗电流 (mA)	输出电压 (V)		上升时间 (ns)	下降时间 (ns)	响应频率 (kHz)
			V _H	V _L			
E(电压输出)	5±0.25	<60	>3.5	<0.5	<500	<100	0~100
	8~26		>V _{CC} -2.5	<0.5	<1500	<300	
C(开路输出)	5±0.25	<60					0~100
	8~26						
F(互补输出)	5±0.25	<60	>3.5	<0.8	<300	<200	0~150
	8~26		>V _{CC} -2.5	<1.0	<500	<200	
L(驱动器)	5±0.25	<100	>2.5	<0.5	<200	<200	0~300
A(驱动器)	8~26	<80	>V _{CC} -2.5	<0.8	<800	<200	0~150

以上数据在0.5米线长、100kHz下测试,绝缘阻抗>10MΩ(DC500V)

上表为推荐使用电源电压范围;若需定制电源电压8~30V,请与我司联系。

■ 输出电路



■ 环境参数

使用温度 (°C)	贮存温度 (°C)	耐振动 (m/s ²)	耐冲击 (m/s ²)	防护等级
-30 ~ +85	-40 ~ +95	100 (50 ~ 2000Hz, X,Y,Z三个方向各2小时)	500 (X,Y,Z三方向各2次,每次持续6ms)	IP65

■ 接线表

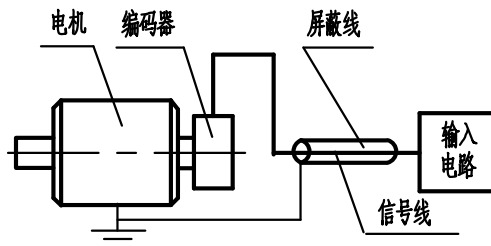
脚号 输出型式 线色	1	2	3	4	5	6	7	8	9
C、E、F	Vcc	0V	A	B	Z	/	/	/	壳
L、A	Vcc	0V	A	B	Z	\bar{A}	\bar{B}	\bar{Z}	壳

■ 仪器的成套性

主机 _____ 1 台
 包装箱 _____ 1 个
 使用说明书 _____ 1 份

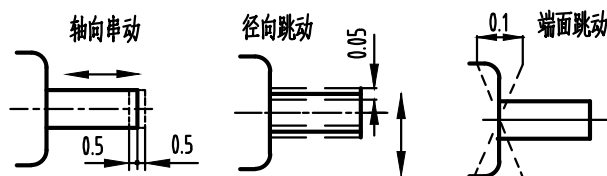
■ 使用注意事项

1、最佳配线方式



请不要将编码器的输出线与动力线等绕在一起或同管传输，也不宜在配电箱附近使用。

2、电机轴必须满足以下要求



3、使用规则

安装前请确认电机轴端面螺纹孔清洁。

安装编码器时，请将固定编码器与电机主轴用的M4螺钉的上紧力矩控制在1.8~2.0N·m范围内，以避免因安装力矩过小或过大，造成的编码器安装不牢或轴系损伤。

拆卸编码器时，请勿使用过大冲击力，以免造成对编码器部件的损伤。

■ 保修条件

在用户遵守仪器的贮存和使用规则的条件下，从发货之日起18个月内，产品因质量不良发生损坏或不能正常工作时，本公司将无偿为用户修理或更换产品。

■ 联系方式

公司地址：吉林省长春高新开发区飞跃东路333号

邮编：130012

咨询订货：0431-85543700 88684373 88618174

售后服务：0431-85543706

传真：0431-88634119

电子邮箱：sales@yu-heng.cn

网址：http://www.yu-heng.cn //www.encoders.com.cn

