



# ZBG-11-□-□



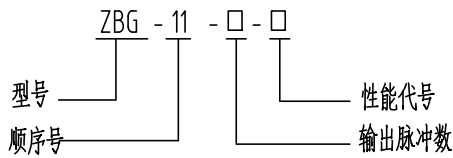
## 手动脉冲发生器使用说明书

### ■ 用途及特点

用途：本产品适用于NC机床的原点修正，特别适合控制面板小型化设计。

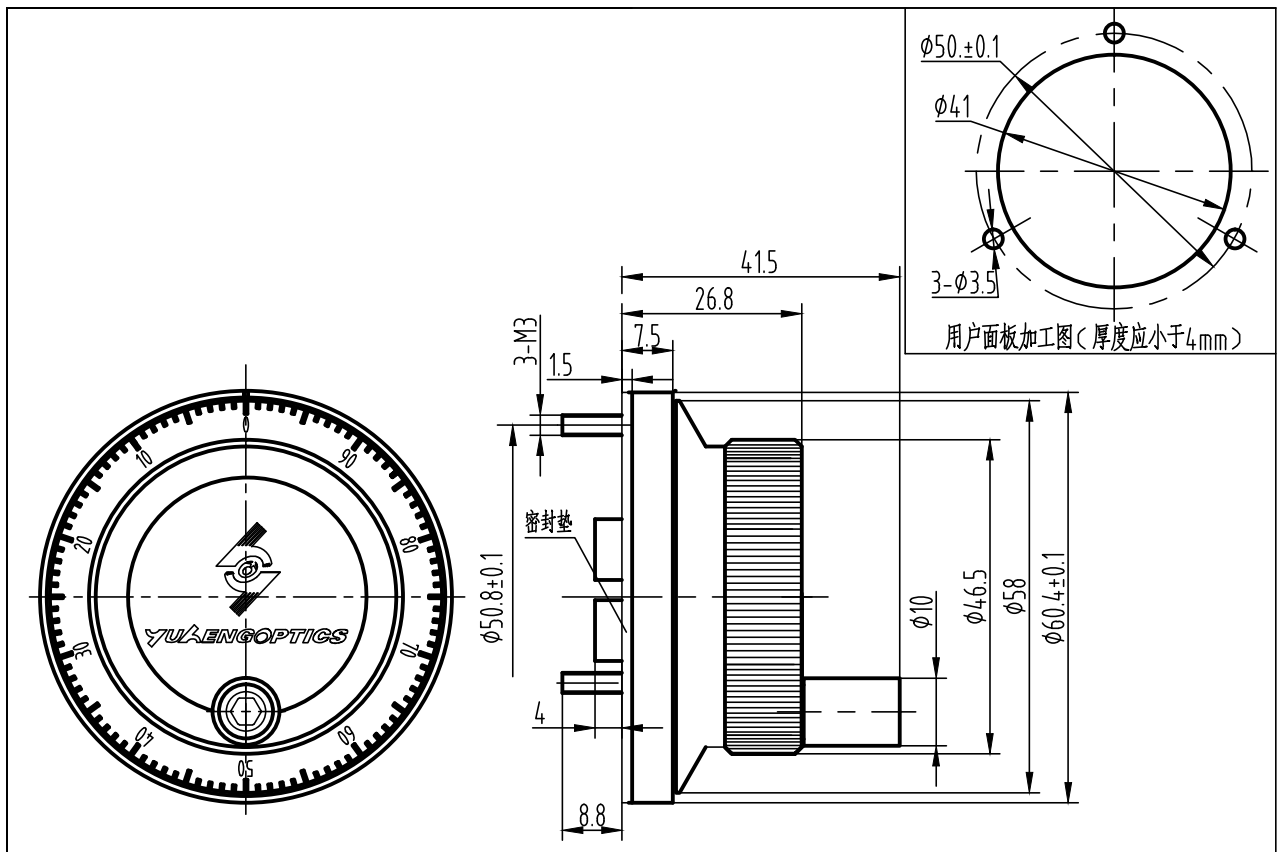
特点：控制盘后面仅有接线端子，重量约为180g，超薄超小型金属外壳设计，具有绝缘阻抗高特性。

### ■ 产品型号说明



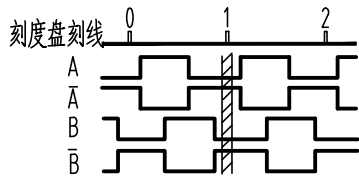
每转输出脉冲数(P/r): 100、25

### ■ 外形图及安装尺寸

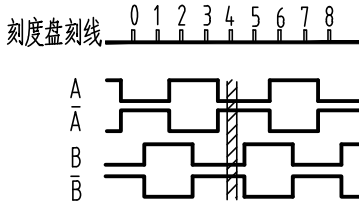


## ■ 输出波形与信号位置准确度

100P/r 停顿时刻线和信号对应关系



25P/r 停顿时刻线和信号对应关系



注：刻度盘停顿位置在斜线范围内，与其配合的设备请必须确认停顿位置。

## ■ 机械参数

允许最大机械转数(r/min)	正常机械转数(r/min)	刻度盘寿命
600	≤200	2×10 <sup>6</sup> 转(200r/min以下)

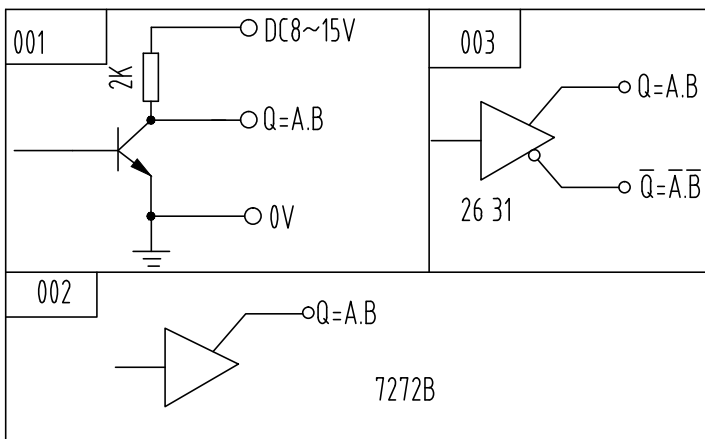
## ■ 电气参数

性能代号	电源电压 DC(V)	输出型式	消耗电流 (mA)	电压输出(V)		上升下降时间 (us)	响应频率 (kHz)
				V <sub>H</sub>	V <sub>L</sub>		
001	8~15(交流成分1%以下)	电压	≤60	≥V <sub>CC</sub> -1	≤0.5	≤10	≤5
002	8~26	驱动器	≤120	≥V <sub>CC</sub> -2.5	≤0.8	≤0.8	≤5
003	5±0.25	驱动器	≤120	≥2.5	≤0.5	≤0.8	≤5

绝缘阻抗10MΩ以上(壳体与0V之间加500V电压)

注：上表为推荐使用电源电压范围；若需定制电源电压5~15V或5~26V，请与我司联系。

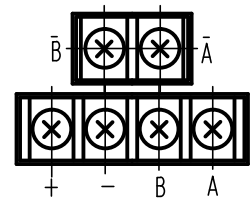
## ■ 输出电路



## ■ 环境参数

工作温度℃	存储温度℃	相对湿度 (RH%)	重量(g)	防护等级
-10~+60	-20~+70	<85	约180	IP40

## ■ 接线表



001、002型无A-bar, B接线端子

## ■ 仪器的成套性

主机	1 台
包装箱	1 个
使用说明书	1 份
装箱单	1 份
附件	1 份

## ■ 使用注意事项

编码器属于精密仪器，如安装使用不当会影响仪器的性能和寿命

- 请勿将编码器输出线与动力线绕在一起或同管传输，也不直接放在配电盘附近使用。
- 本产品属精密仪器，严禁敲击和摔打，请用户勿自行拆修。

## ■ 保修条件

在用户遵守仪器的贮存和使用规则的条件下，从发货之日起18个月内，产品因质量不良发生损坏或不能正常工作时，本公司将无偿为用户修理或更换产品。

## ■ 联系方式

公司地址：吉林省长春高新区飞跃东路333号

邮编：130012

咨询订货：0431-85543700 88684373 88618174

售后服务：0431-85543706

传真：0431-88634119

电子邮箱：sales@yu-heng.cn

网址：http://www.yu-heng.cn //www.encoders.com.cn

