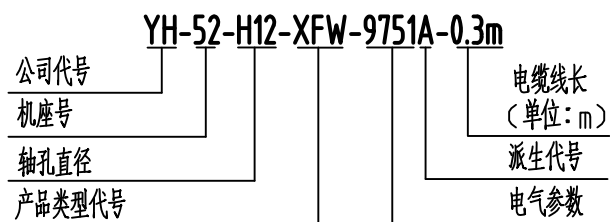


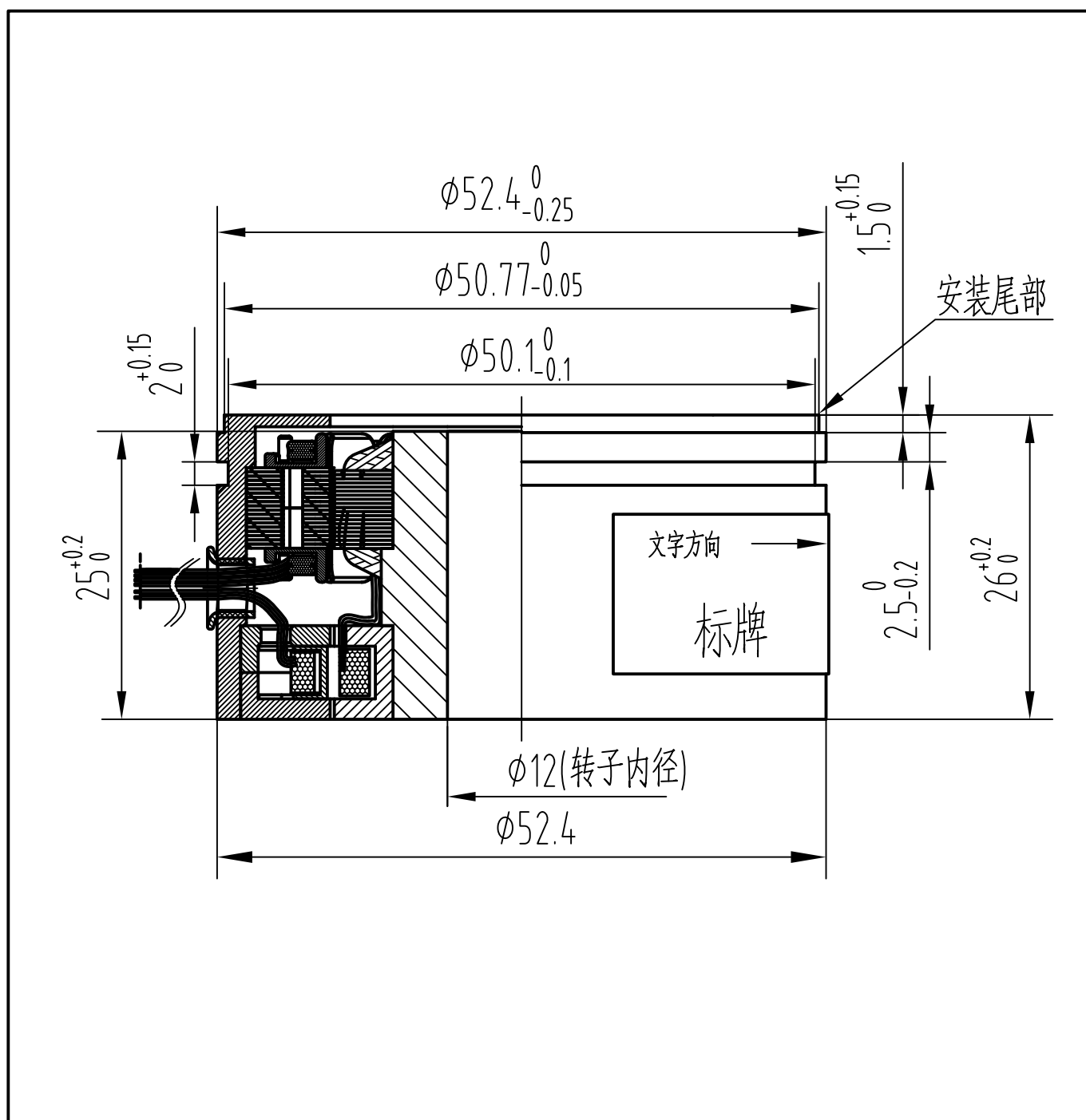
YH-52-H12-XFW-9751A-0.3m

旋转变压器使用说明书

■ 产品型号说明



■ 外形图及安装尺寸



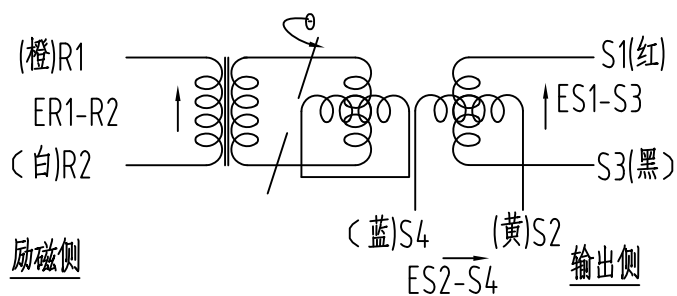
■ 基本参数

极对数	1
励磁电压	AC 7 Vrms
励磁频率	10kHz
变压比	0.5±10%
电气误差	±10' Max
输入阻抗(Ω)	(140±10%) Ω
允许最大转速	10000(r/min)
转子内径(H)	12mm
工作温度范围	-55℃~+155℃
备注	引线规格可选(导线长0.3m);长度可按用户要求.

■ 接线表

信号	Ref+	Ref-	Sin+	Sin-	Cos+	Cos-
线色	橙	白	黄	蓝	红	黑

■ 引线定义



+θ从安装尾部观看CCW为正