

TNW-1-m04□-□BM-G05-□m型

齿轮式编码器读数头使用说明书

■ 概述

- 1、测量系统由读数头、精密测量齿轮组成；
- 2、用于安装在轴径从8 mm到180 mm的轴上进行精密测量，齿轮需要单独订购；
- 3、读数头可以无接触的对测量齿轮进行测量；

■ 优势

- 1、磁性测量系统，安装方便、易于维护、无磨损；
- 2、电气件全部灌封，更可靠；
- 3、金属外壳具有出色的抗干扰能力；

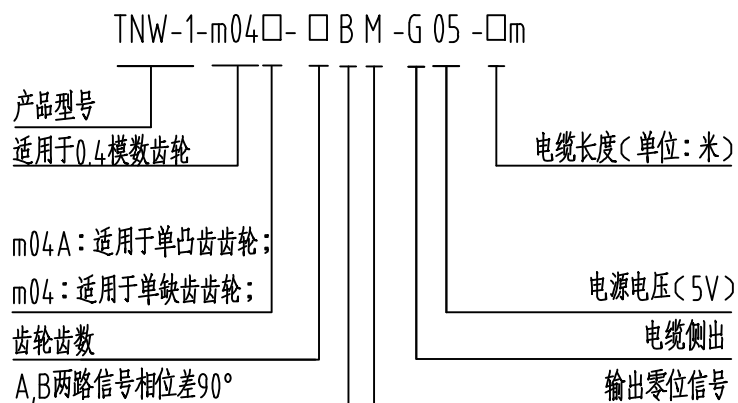
■ 特性

- 1、响应频率: $\leq 200\text{KHz}$;
- 2、输出信号: 1Vpp差分信号
- 3、工作温度: $-20^{\circ}\sim 100^{\circ}$;
- 4、防护等级: IP68;
- 5、输出信号相位差为 90° 的弦波信号和零位信号;

■ 应用领域

- 1、适用于0.4模数的测量齿轮；
- 2、应用于机床制造领域进行位置和转速测量；

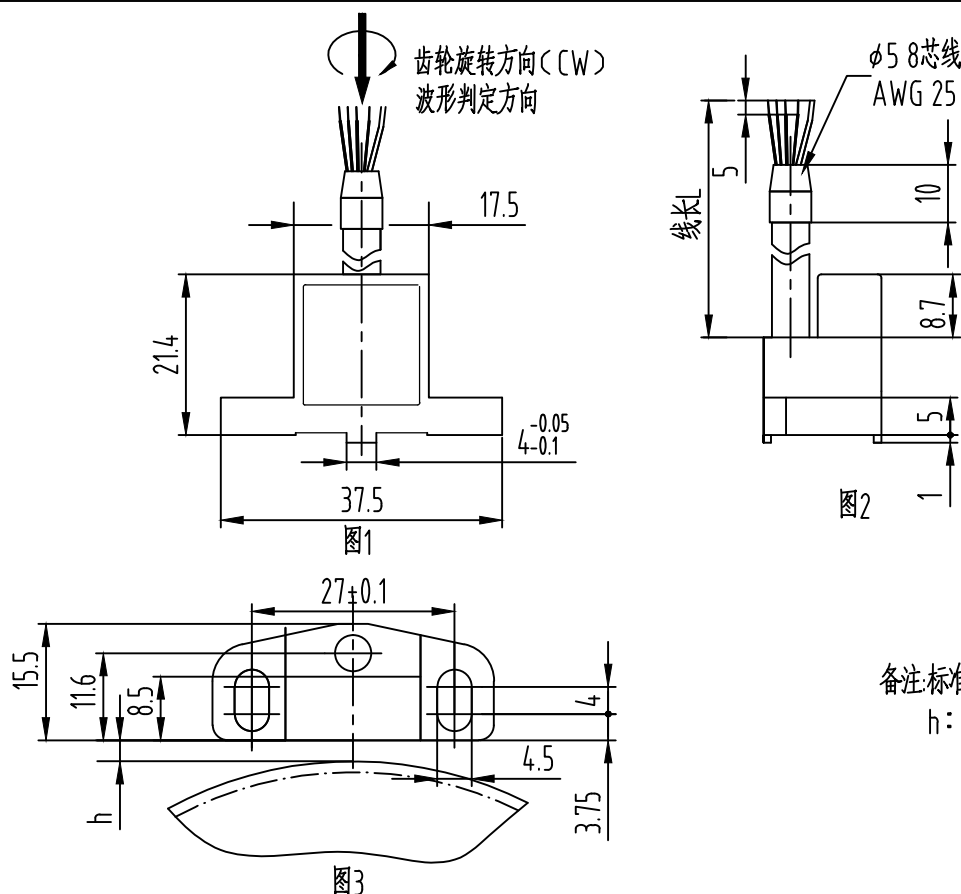
■ 产品完整型号说明



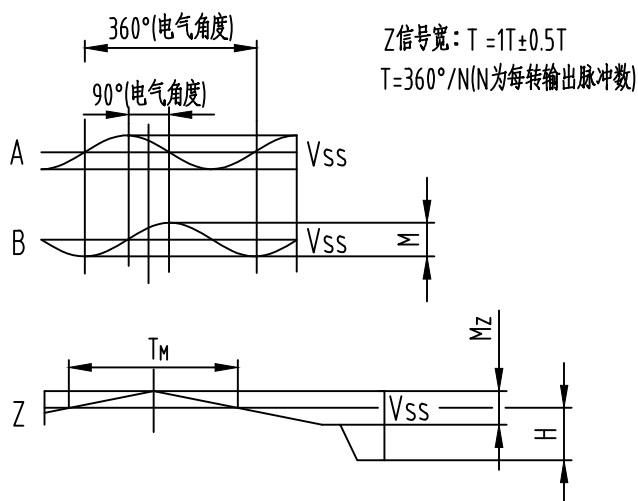
■ 齿轮选型

1. 齿轮模数与读数头模数相同；
2. 具体选型可参考《齿轮选型说明书T□-m□-z□-d□-A-□》。

■ 外形图



■ 输出波形与信号位置准确度



上图为由齿轮旋转方向看, 顺时针旋转(CW)的波形图(见外形图)

■ 安装间隙

| 模数 | 安装间隙h(mm) | 允许误差(mm) |
|-----|-----------|------------|
| 0.4 | 0.15 | ± 0.03 |

安装位置如图3读数头安装方法所示

■ 接线表

| 信号 | 5V | GND | A | B | Z | \bar{A} | \bar{B} | \bar{Z} | 壳 |
|----|----|-----|---|---|---|-----------|-----------|-----------|----|
| 线色 | 白 | 黑 | 红 | 绿 | 黄 | 粉 | 蓝 | 橙 | 屏蔽 |

■ 电气参数

| 电源电压 DC(V) | 消耗电流 (mA) | 响应频率 (KHz) |
|---------------|--------------|---------------|
| 5 ± 0.25 | ≤ 60 | 0~200 |

以上电气参数测试条件为带0.46米线。绝缘阻抗: 0V和壳体之间(DC500V)大于10MΩ。

■ 环境参数

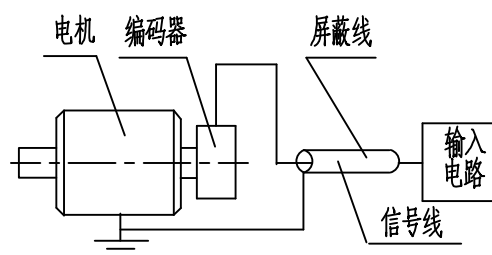
| 工作温度 (°C) | 贮存温度 (°C) | 湿度 %RH | 耐振动 (m/s^2) | 耐冲击 (m/s^2) | 防护等级 | 重量 (kg) |
|--------------|--------------|------------|--|---|------|-------------------|
| -20~100 | -40~125 | ≤ 100 | 100 (5~2000 Hz, X、Y、Z三个方向各 2h, 振幅0.5mm) | 1000 (X、Y、Z三方向 各10次, 每次持续 时间6ms) | IP68 | < 0.2 (电缆除外) |

■ 仪器的成套性

| | | |
|-------------------------------------|-------|----|
| 主机 | _____ | 1台 |
| 包装箱 | _____ | 1个 |
| 使用说明书 | _____ | 1份 |
| 附件: | | |
| 1、塞尺(0.15mm) | _____ | 1个 |
| 2、GB/T 9074.5 M4×8 十字槽小盘头螺钉和平垫组合 | _____ | 2个 |

■ 使用注意事项

1、最佳配线方式



请不要将编码器的输出线与动力线等绕在一起或同管传输。

2、使用规则

长期使用后请检查齿轮处螺钉与读数头处螺钉是否松动。

■ 保修条件

在用户遵守仪器的贮存和使用规则的条件下,从发货之日起18个月内,产品因质量不良发生损坏或不能正常工作时,本公司将无偿为用户修理或更换产品。

■ 订货须知

1.标准电缆线长为0.5米,电缆长度如有特殊要求请注明,默认按照标准线长发货;

2.本产品不包含齿轮,齿轮须单独购买,具体信息请查看齿轮说明书。

■ 联系方式

公司地址: 吉林省长春高新区飞跃东路333号

邮编: 130012

咨询订货: 0431-85543700 88684373 88618174

售后服务: 0431-85543706

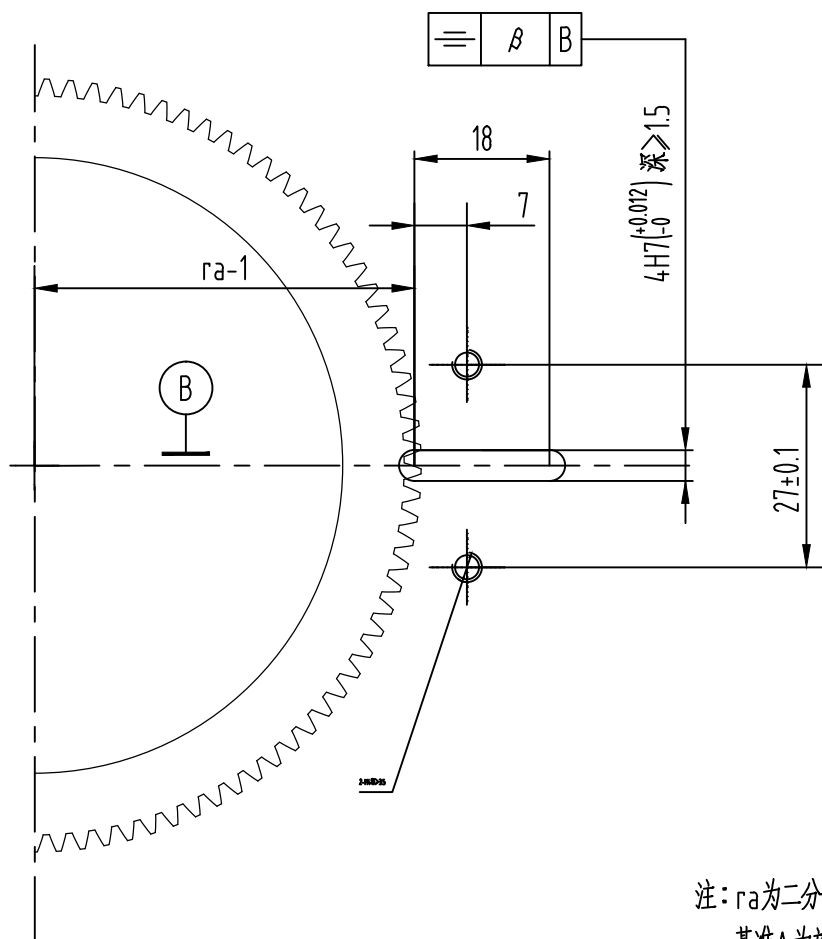
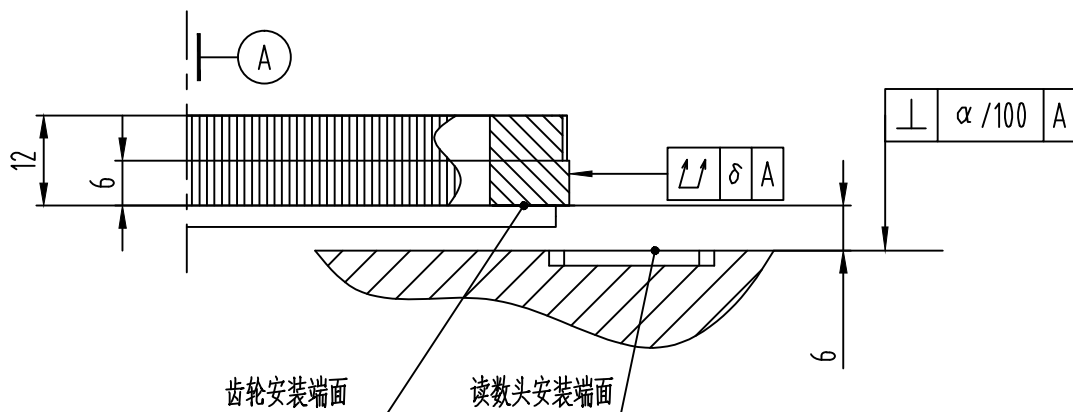
传真: 0431-88634119

电子邮箱: sales@yu-heng.cn

网址: <http://www.yu-heng.cn> // www.encoders.com.cn



■ 安装端接口尺寸



注: ra 为二分之一齿轮外径
 基准A为旋转中心
 α :推荐尺寸0.05
 β :推荐尺寸0.03
 δ :推荐尺寸0.015

■ 读数头安装方法

