

# 小型、螺纹线式联轴节

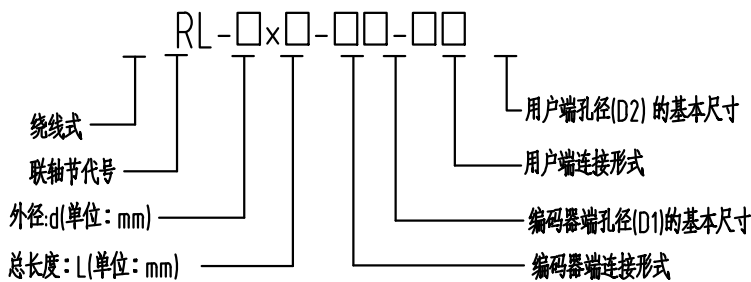
## 使用说明书

### ■ 用途及特点

用途: 广泛用于旋转编码器轴与用户轴之间的弹性连接;

特点: 采用高强度铝合金一体加工成型, 螺旋式切割加工, 具有一定的柔性, 能够补偿连接偏差。

### ■ 产品型号说明



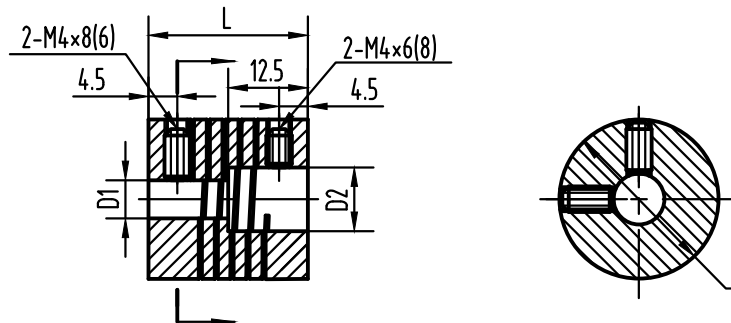
### ■ 连接形式代号说明:

形式代号	连接形式
Y	双顶丝
W	抱紧型

### ■ 技术参数

允许最大机械转数 (r/min)	允许扭矩 (N·m)	允许安装误差		惯性力矩 (N·m·s <sup>2</sup> )	使用温度 (°C)	重量 (g)
		角度 (°)	不同轴度 (mm)			
1900	1.5	<2	<0.2	1×10 <sup>-2</sup>	-30~+100	28

### ■ 外形尺寸及连接形式



编码器端孔径(D1)	φ5H7(+0.012/0)	φ6H7(+0.012/0)	φ6.35H7(+0.015/0)	φ7H7(+0.015/0)	φ8H7(+0.015/0)	φ9.5H7(+0.040/0.025)	φ10H7(+0.015/0)	φ12H7(+0.018/0)
用户端孔径(D2)	φ5H7(+0.012/0)	φ6H7(+0.012/0)	φ6.35H7(+0.015/0)	φ7H7(+0.015/0)	φ8H7(+0.015/0)	φ9.5H7(+0.040/0.025)	φ10H7(+0.015/0)	φ12H7(+0.018/0)