



JKN-2C-H20-□P□-G3.6~14BL-□m型



光栅角度编码器使用说明书

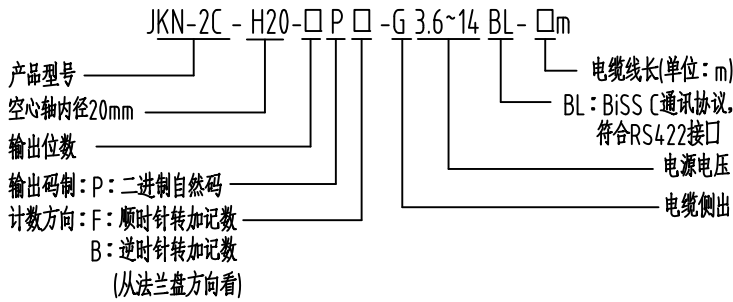
■ 简述

功能: 本产品是一种空心轴内置联轴器绝对式输出的光栅角度编码器,它能够精准测量角位移,将测量结果以二进制自然码方式串行输出,可广泛应用于机床、量具量仪、机器人、军工等领域中。

特点: 采用ASIC专用光电器件和内置联轴器,测量准确度高、可靠性高、寿命长、抗干扰性能强。

用途举例: 机床回转工作台、摆动铣头、C轴、齿轮测量机、光谱仪、望远镜等

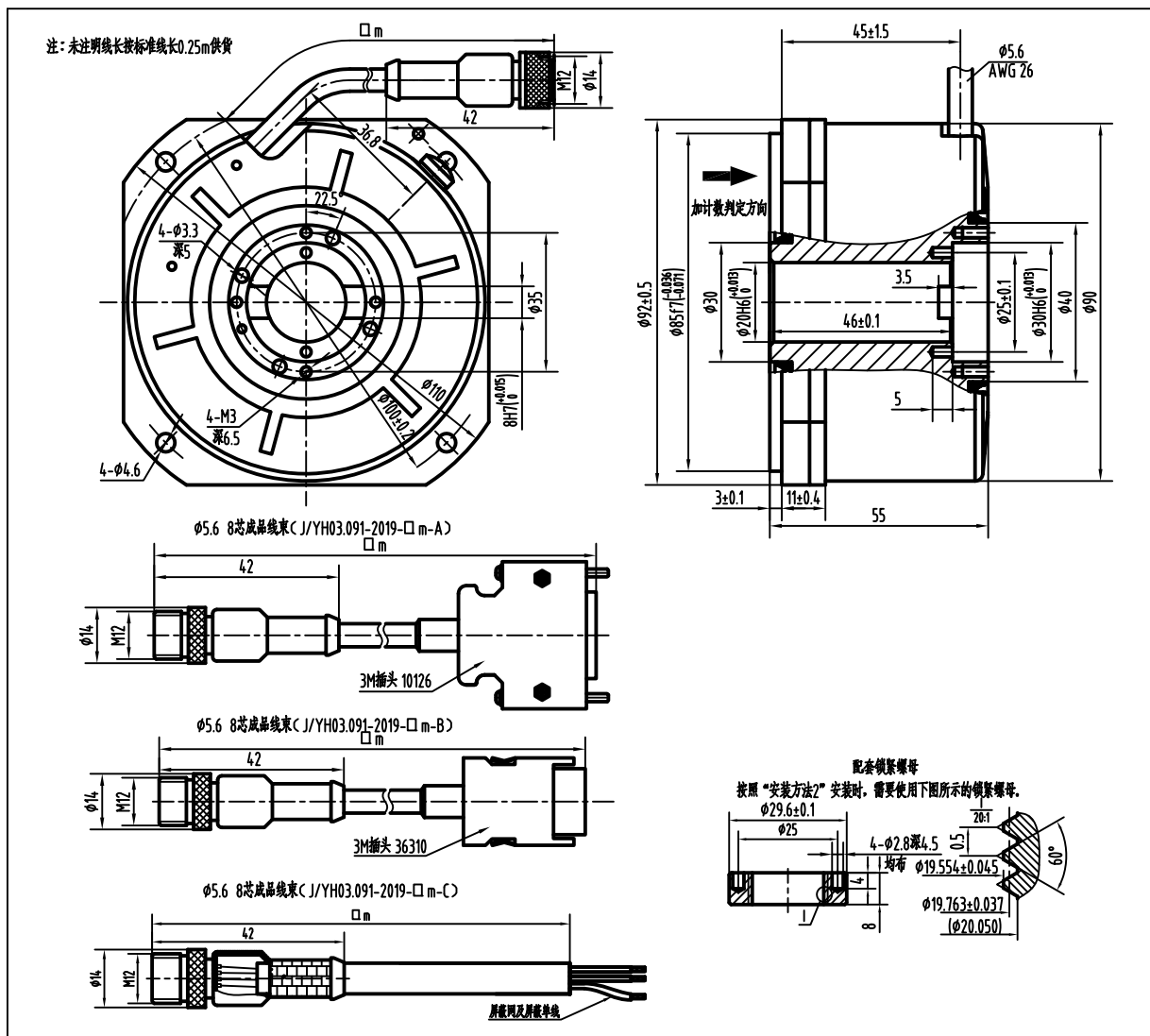
■ 产品型号说明



■ 基本参数

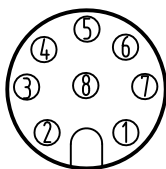
绝对位数 (bit)	分割数	角分辨率	测量范围 (°)	准确度 (") (20℃)	电气允许转速 (r/min)
N	2 ^N	360°/2 ^N	0~360	±5	720
N: 为自然数21~28					

■ 外形图及安装尺寸



■ 接线表

序号	1	2	3	4	5	6	7	8	壳
信号	Vcc	GND	MA	MA	SLO	SLO			屏蔽



编码信号:

- IC1为线性差分驱动器 如: MAX490, SN75179.
- IC2线性差分接收器 如: MAX490, SN75179.
- 编码器内部匹配电阻 Z_0 为120Ω, 要求用户接收端匹配电阻 Z_1 大于或等于120Ω, 编码器的消耗电流与匹配电阻 Z_0 成负相关。

■ 机械参数

允许最大机械转速 (r/min)	启动转矩 (20°C) (N·m)	轴最大负载		被测轴允许轴向窜动 (mm)	惯性矩 (Kg·m ²)	允许角加速度 (rad/s ²)
		径向 (N)	轴向 (N)			
3000	<0.2	30	20	±0.1	2.4×10 ⁻⁴	10 ⁵

■ 电气参数

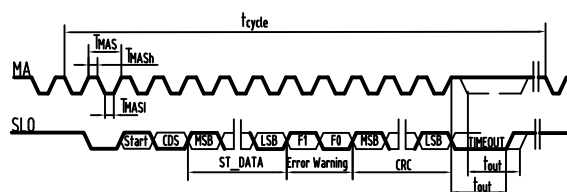
输出型式	电源电压 DC(V)	消耗电流 (mA)	输出电压 (V)		上升时间 (ns)	下降时间 (ns)	传输速率(BiSS C) (Mbps)
			V _H	V _L			
RS422	3.6~14	<500	>2.5	<0.5	<200	<200	0.125~10

以上数据在0.25米线长条件下测试; 绝缘阻抗>10MΩ (0V与壳体之间, DC500V)。编码器上电启动时, 后续电子设备需提供一瞬时1000mA的供电电流。

■ 环境参数

相对湿度 (%RH)	工作温度 (°C)	贮存温度 (°C)	耐冲击 (m/s ²)	耐振动 (m/s ²)	防护等级
<90 (结露不可)	0~+60	-10~+70	<1000 (x,y,z三方各3次, 各6ms)	<100 (55~2000Hz, x,y,z三个方向各2h)	IP64

■ BiSS C通讯协议逻辑图



ST_DATA: 单单位数

CRC: 6位CRC校验码

100ns < T_{MAS} < 2t_{out} 25ns < T_{MASH} < t_{out} 25ns < T_{MASL} < t_{out}

t_{cycle} > 27μs (t_{out} = 8μs) t_{out} = 8μs (出厂设定)

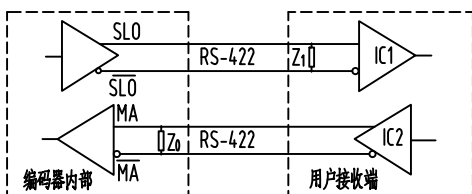
Error Warning: 错误位和报警位(低电平表示有错误或有报警)

编码器输入及输出符合标准RS-422接口, 其要求有差分线路驱动器及线路接收器。

MA: 主机时钟输出; SLO: 从机数据输出, 传输速率最高10Mbps。

图中 MA SLO 没有显示出。 CRC生成多项式: X⁶+X¹+1

■ BiSS C接口推荐后续电子设备的输入电路:



■ 使用注意事项

编码器属于高精密度仪器, 如安装使用不当会影响仪器的性能和寿命。

安装时, 请注意:

- 不可超出仪器允许的轴负载;
- 将编码器电缆接头与配套电缆接头锁紧。

长期使用时, 请注意:

- 定期检查固定编码器的螺钉是否松动;
- 定期检查轴的径向、轴向是否松动。

■ 保修条件

在用户遵守仪器的贮存和使用规则的条件下, 从发货之日起18个月内, 产品因质量不良发生损坏或不能正常工作时, 本公司将无偿为用户修理或更换产品。

■ 订货须知

编码器自带电缆的标准线长是0.25m, 如订货时未注明线缆长度, 则按照标准线长0.25m供货。

需另行购买配套的延长线, 以下是现有的延长线规格型号:

- φ5.6 8芯成品线束: J/YH03.091-2019-□m-A
 - φ5.6 8芯成品线束: J/YH03.091-2019-□m-B
 - φ5.6 8芯成品线束: J/YH03.091-2019-□m-C
- 延长线可根据您的要求进行定制。

■ 仪器的成套性

主机	1份
锁紧螺母	1个
准确度检验报告	1份
使用说明书	1份
包装箱	1份

■ 联系方式

公司地址: 吉林省长春高新区飞跃东路333号

邮编: 130012

咨询订货: 0431-85543700 88684373 88618174

售后服务: 0431-85543706

传真: 0431-88634119

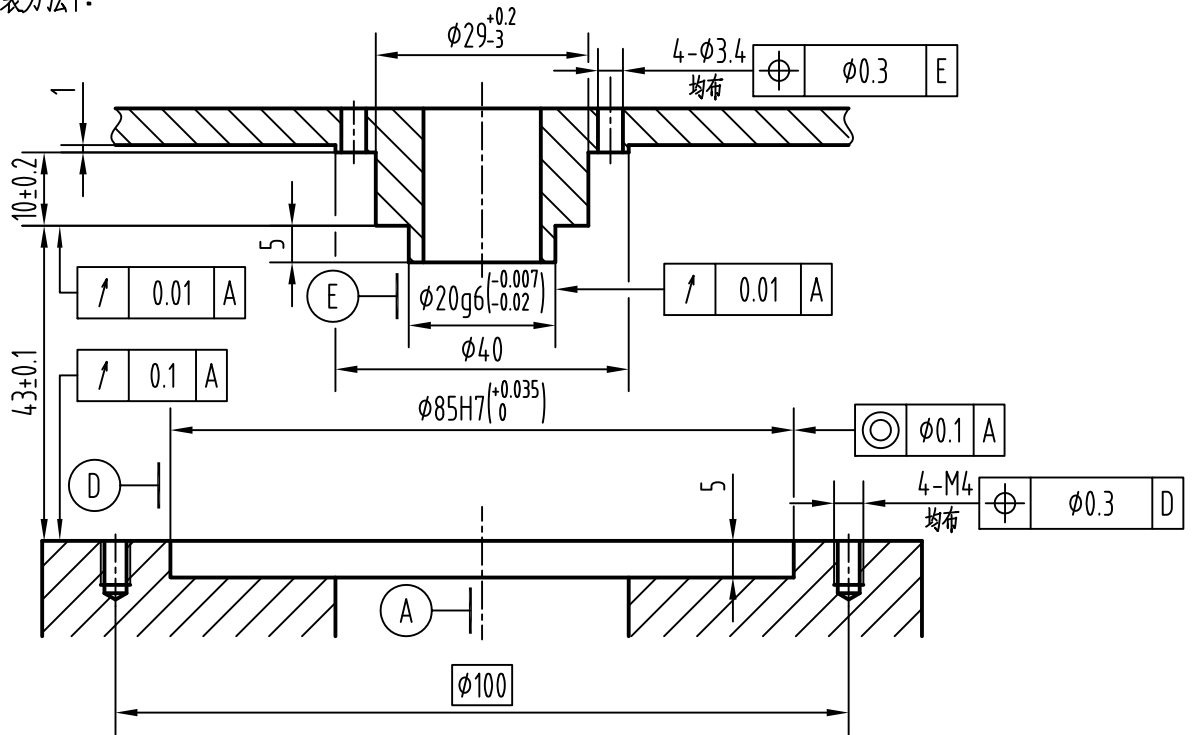
电子邮箱: sales@yu-heng.cn

网址: <http://www.yu-heng.cn> // www.encoders.com.cn



■ 安装要求

安装方法1:



安装方法2:

