

JKD-4-□□□-G05□-□-□m 型

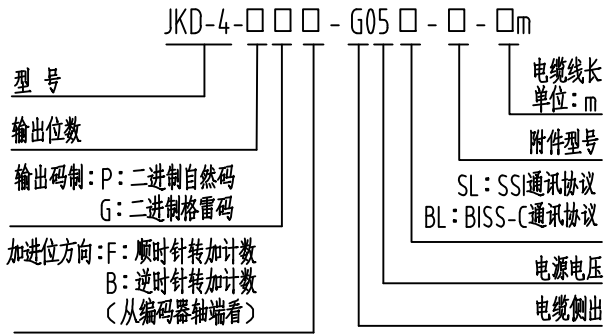
光栅旋转编码器使用说明书

■ 用途及特点

用途: 本产品是一种绝对式光栅旋转编码器, 能够测量角位移, 旋转速度等, 并将所测结果以自然二进制码或格雷码串口形式输出, 可广泛应用于自动化测量, 自动化控制等系统中。

特点: 采用ASIC专用光电器件, 可靠性高, 寿命长, 抗干扰性强, 温度使用范围宽等, 体积小, 分辨率高。

■ 产品型号说明



注: 输出码制为格雷码时, 通讯协议仅有SSI一种。

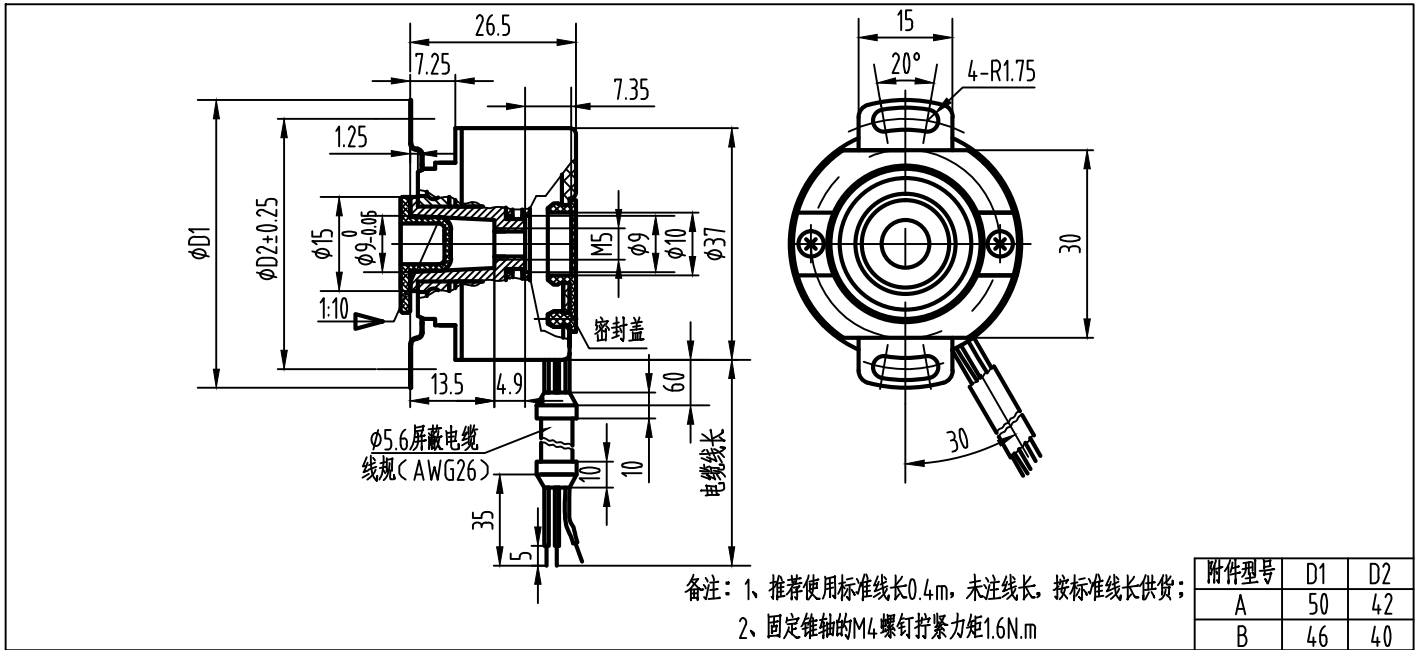
■ 基本参数

绝对位数 (bit)	通讯协议	准确度 (")
13~22	BiSS-C, SSI	±60

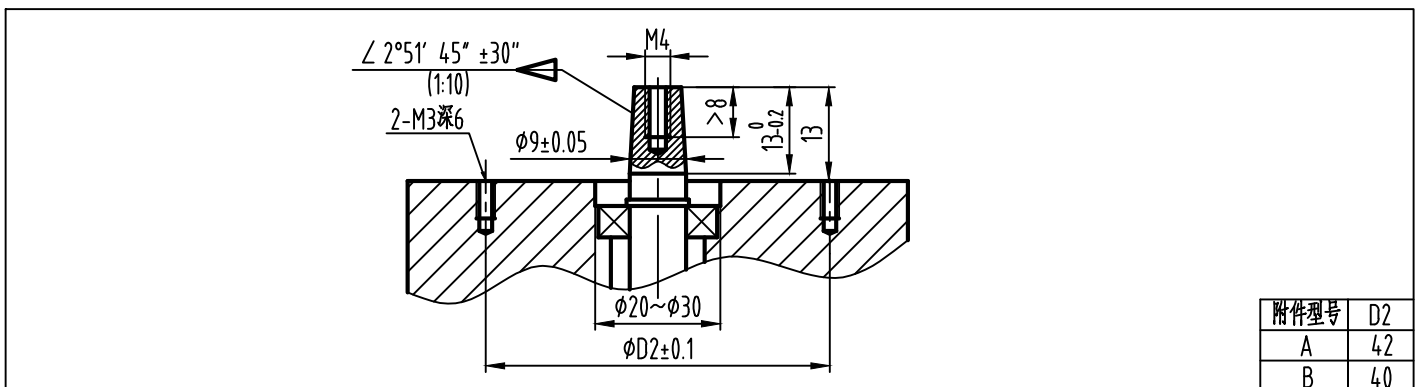
■ 接线表

线色	红	黑	蓝	蓝/黑	绿	绿/黑	屏蔽
信号	5V	0V	MA	/MA	SLO	/SLO	机壳

■ 外形图及安装尺寸



■ 用户端机械接口



■ 机械参数

允许最大机械转数 (r/min)	启动力矩 (25°C) (N.m)	轴最大负载		转动惯量 (Kg·m ²)	允许角加速度 (rad/s ²) (电缆除外)	重量 (g) (电缆除外)
		径向 (N)	轴向 (N)			
6000	$<5 \times 10^{-3}$	10	10	$<1 \times 10^{-6}$	80000	<100

■ 电气参数

输出型式	电源电压 DC(V)	消耗电流 (mA)	输出电压 (V)		上升时间 (ns)	下降时间 (ns)	传输速率 (Mbps)	
			VH	VL			SSI	BiSS-C
RS-422A	5±0.25	<90	≥ 2.5	≤ 0.5	<200	<200	0.125~4	0.125~10

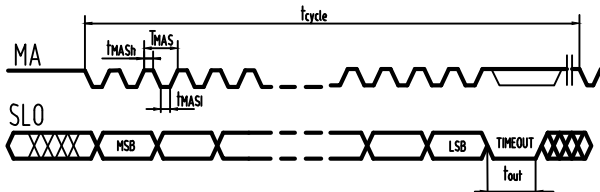
备注:

- 输出信号符合RS422A接口, 负载电流 $I_{max}: \pm 50\text{mA}$ 。
- 绝缘阻抗100MΩ以上(0V与壳之间, DC500V);
- 以上信号均为带0.5m线长测试。

■ 环境参数

相对湿度 (%RH)	工作温度 (°C)	贮存温度 (°C)	耐冲击 (m/s ²)	耐振动 (m/s ²)	防护等级
<85 结露不可	-20~+85	-30~+95	980 (x,y,z三方向 各3次, 每次6ms)	98 (10~2000Hz, x、 Y、Z三方向各2h)	IP50

■ SSI 串行输出逻辑图



MA: 输入时钟; SLO: 输出数据。图中 /MA、/SLO 没有标示出。

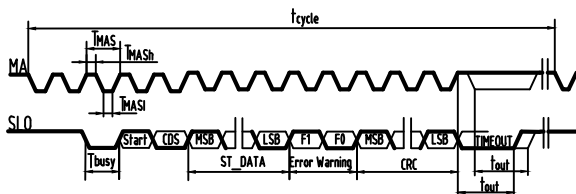
$t_{cycle} \geq 11.25 \mu\text{s}$ (与通信速率、输出位数和编码器编码方式有关)

$250\text{ns} < T_{MAS} < 2t_{out}$ $25\text{ns} < T_{MASH} < t_{out}$ $25\text{ns} < T_{MASI} < t_{out}$

$t_{out} = 8 \mu\text{s}$ (出厂默认参数)

编码器输入及输出符合标准 RS-422A 接口, 其要求有差分线路驱动器及线路接收器。

■ BiSS-C 串行输出逻辑图



MA: 主机时钟输出; SLO: 从机数据输出。图中 /MA、/SLO 没有标示出。

$t_{cycle} \geq 11.25 \mu\text{s}$ (与通信速率、输出位数和编码器编码方式有关)

$T_{MAS} \geq 100\text{ns}$ $25\text{ns} < T_{MASH} < t_{out}$ $T_{MASI} \geq 25\text{ns}$

$t_{busy} = 10 \mu\text{s}$ (单圈19位时典型值) $t_{out} = 8 \mu\text{s}$ (出厂默认参数)

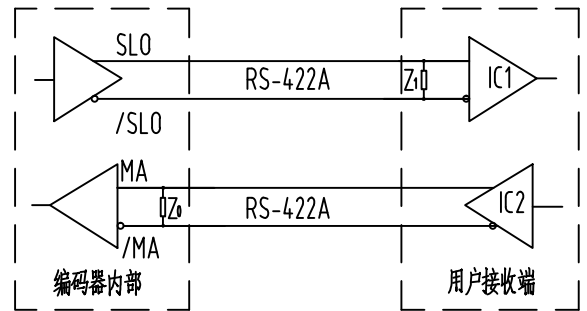
ST_DATA: 单圈位数

Error Warning: 错误位和报警位(低电平表示有错误或报警)

CRC: 6位CRC校验码, CRC多项式: $X^6 + X^1 + X^0$

编码器输入及输出符合标准 RS-422A 接口, 其要求有差分线路驱动器及线路接收器。

■ 推荐后续通讯电路



编码信号:

- IC1 为线性差分驱动器, 功能等同于 MAX490, SN75179。
- IC2 为线性差分接收器, 功能等同于 MAX490, SN75179。
- 编码器内部匹配电阻 Z_0 为 120Ω , 要求用户接收端匹配电阻 Z_1 大于或等于 120Ω , 编码器的消耗电流与匹配电阻 Z_1 成负相关。

■ 仪器的成套性

主机	_____	1台
包装箱	_____	1个
使用说明书	_____	1份
附件: 联接板	_____	1个
十字槽盘头与平垫弹垫组合螺钉 GB9074.4-M3×6	_____	2个

■ 订货须知

电缆长度如有特殊要求请注明

附件型号请注明, 如不注明则按 D 型附件发货

■ 使用注意事项

编码器属于高精度仪器, 如安装使用不当会影响仪器的性能和寿命。

- 安装时请注意仪器允许的轴负载。
- 禁止用铁锤等刚性物体敲击编码器。

长期使用时, 请检查如下几点:

- 联接板相对编码器的轴是否松动;
- 固定编码器的螺钉是否松动;
- 轴的径向、轴向是否松动。

■ 保修条件

在用户遵守仪器的贮存和使用规则的条件下, 从发货之日起18个月内, 产品因质量不良发生损坏或不能正常工作时, 本公司将无偿为用户修理或更换产品。

■ 联系方式

公司地址: 吉林省长春高新开发区飞跃东路333号

邮编: 130012

咨询订货: 0431-85543700 88684373 88618174

售后服务: 0431-85543706

传真: 0431-88634119

电子邮箱: sales@yu-heng.cn

网址: <http://www.yu-heng.cn> // www.encoders.com.cn

