

BL-2-□□/□□ 型

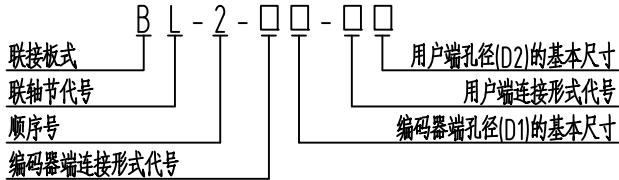
小型、联接板式联轴节

■ 用途及特点

用途: 广泛用于旋转编码器轴与用户轴之间的弹性连接。

特点: 编码器端及用户端的紧固方式有键槽、双顶丝和抱紧三种可以选择。

■ 产品型号说明



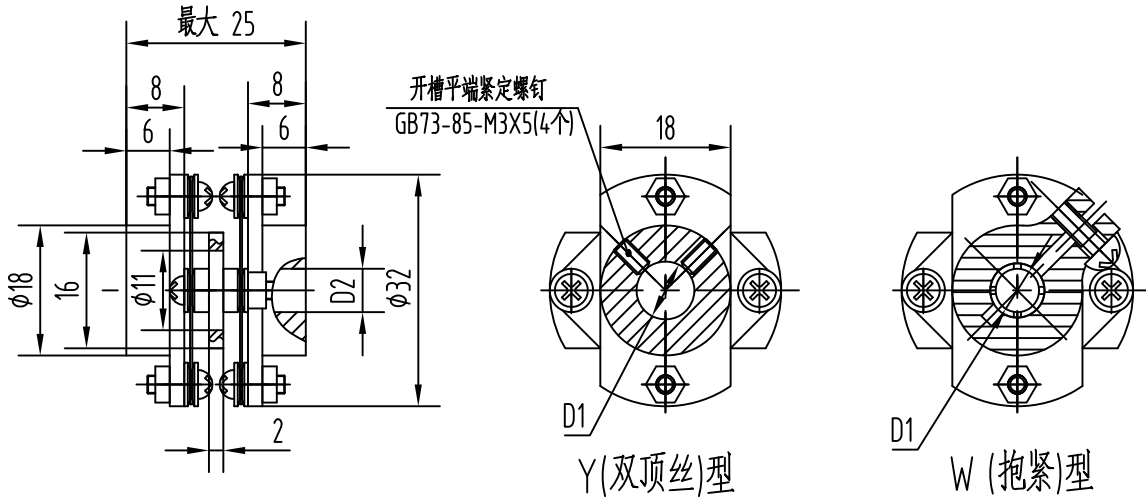
■ 连接形式代号说明

形式代号	连接形式
Y	双顶丝
W	抱紧

■ 技术参数

允许最大机械转数 (r/min)	允许扭矩 (N.m)	允许安装误差		惯性力矩 (N.m.s ²)	工作温度 (°C)	重量 (g)
		角度 (°)	不同轴度 (mm)			
20000	1	<15	<0.2	9×10 ⁻³	-30~+100	28

■ 外形尺寸及连接形式



编码器端孔径(D1)	$\phi 3H7^{+0.01}_0$	$\phi 4H7^{+0.012}_0$	$\phi 5H7^{+0.012}_0$	$\phi 6H7^{+0.012}_0$	$\phi 6.35H7^{+0.015}_0$	$\phi 7H7^{+0.015}_0$	$\phi 8H7^{+0.015}_0$	$\phi 9.5H7^{+0.040}_{0.025}$	$\phi 10H7^{+0.015}_0$	$\phi 12H7^{+0.018}_0$
用户端孔径(D2)	$\phi 3H7^{+0.01}_0$	$\phi 4H7^{+0.012}_0$	$\phi 5H7^{+0.012}_0$	$\phi 6H7^{+0.012}_0$	$\phi 6.35H7^{+0.015}_0$	$\phi 7H7^{+0.015}_0$	$\phi 8H7^{+0.015}_0$	$\phi 9.5H7^{+0.040}_{0.025}$	$\phi 10H7^{+0.015}_0$	$\phi 12H7^{+0.018}_0$

■ 联系方式

公司地址: 吉林省长春高新区飞跃东路333号

邮编: 130012

咨询订货: 0431-85543700 88684373 88618174

网址: <http://www.yu-heng.cn> // www.encoders.com.cn

售后服务: 0431-85543706

传真: 0431-88634119

电子邮箱: sales@yu-heng.cn

