

# B-ZXF-L-□BM□-C□□-□m-□

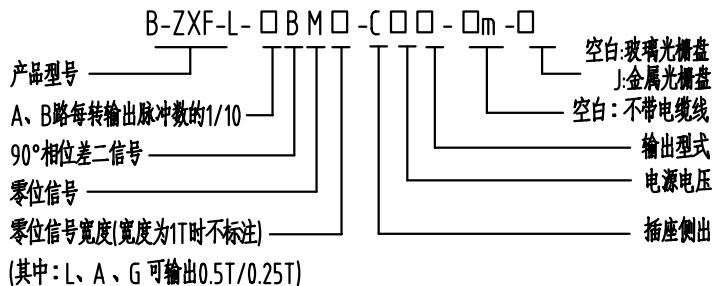
## 光栅旋转编码器使用说明书

### ■ 用途及特点

用途: 该产品广泛用于自动控制、自动测量、遥控、计算机技术以及在数控机床床上作角度和X, Y, Z坐标的测量等。

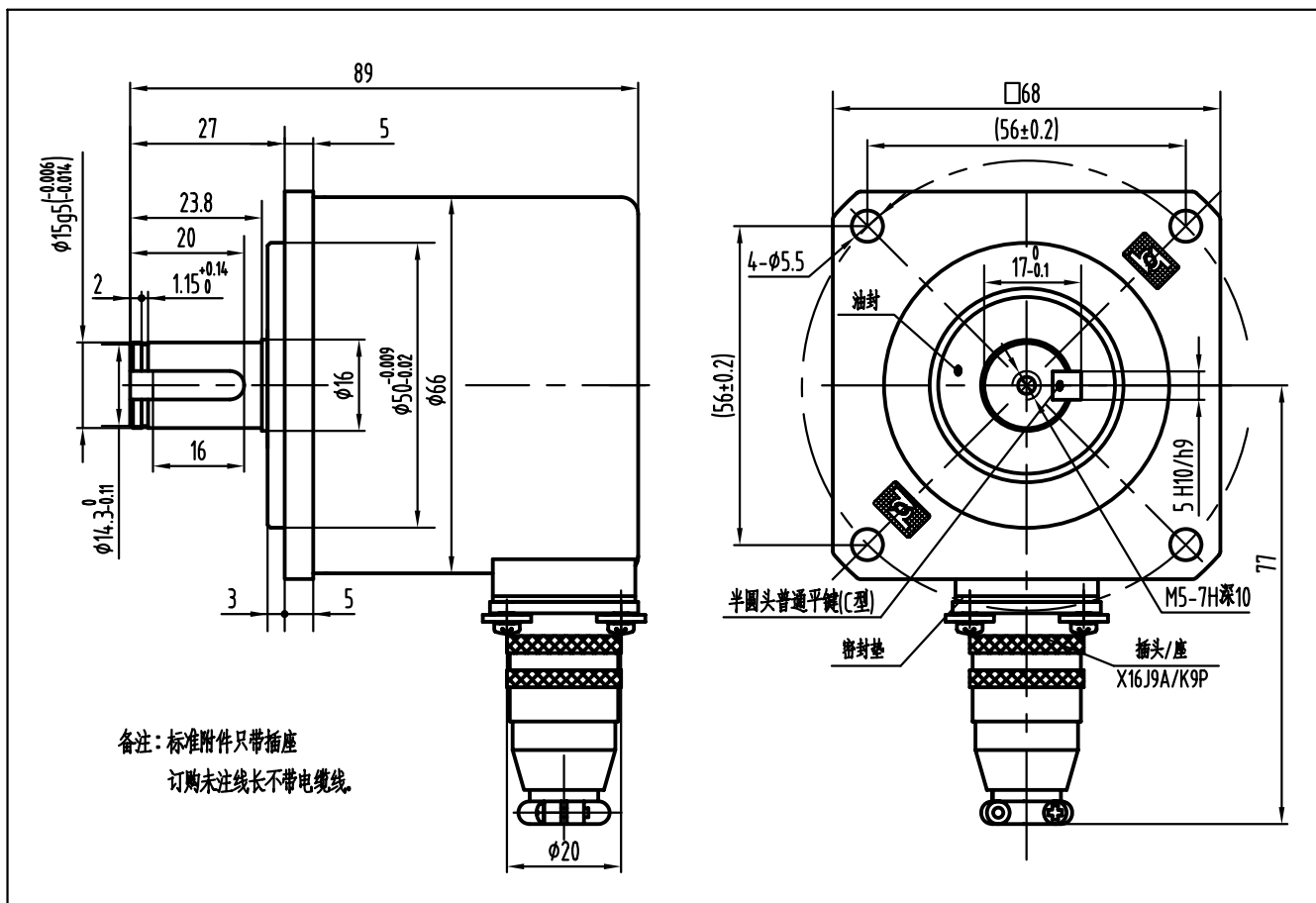
特点: 其特点是采用ASIC光电器件, 可靠性高, 寿命长, 抗干扰性强, 宽温度使用范围, 结构坚固耐用等。

### ■ 产品型号说明



输出脉冲数: 玻璃光栅盘: 1~10000 P/r  
 (其中L输出零位0.25T可细分倍频, 细分倍频后, 玻璃光栅型可输出的最大脉冲数为80000 P/r)  
 金属光栅盘: 1~1024 P/r

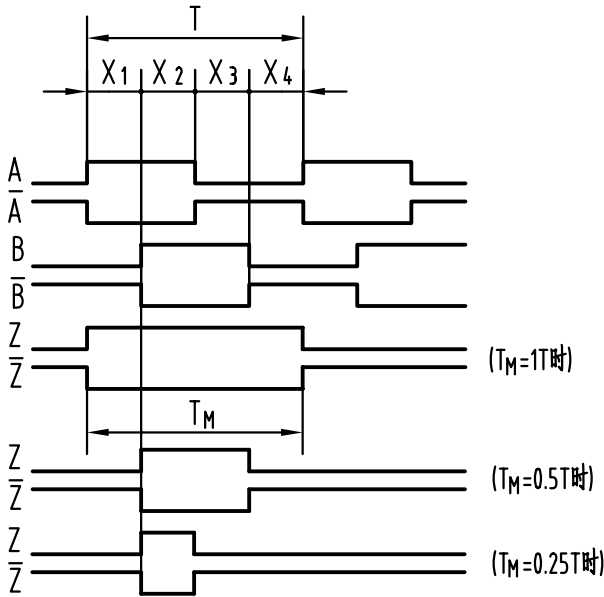
### ■ 外形图及安装尺寸



### ■ 接线表

脚号 输出型式 线色	1	2	3	4	5	6	7	8	9
C、E、F	Vcc	Z	B	0V	A	NC	NC	NC	屏蔽壳体
L、A、G	Vcc	Z	B	0V	A	$\bar{B}$	$\bar{A}$	$\bar{Z}$	壳体

## ■ 波形图



上图为从输出轴端看顺时针旋转时(CW)的波形图

## ■ 输出波形与信号位置准确度

波形比:  $X_1 + X_2 = 0.5T \pm 0.1T$   
 $X_2 + X_3 = 0.5T \pm 0.1T$

相位差:  $X_n > 0.125T$  (n=1, 2, 3, 4)

$T = 360^\circ / N$  (N为每转输出脉冲数)

Z路信号宽度:

1、 $T_M = 1T \pm 0.5T$

Z路信号与A,B路信号相位关系不做规定

2、 $T_M = 0.5T \pm 0.25T$

$T_M = 0.25T \pm 0.125T$

Z路信号上升沿与B路信号上升沿对齐

## ■ 机械参数

允许最大机械转数 (r/min)	启动力矩 (25°C) (N.m)	轴最大负载		转动惯量 (Kg·m <sup>2</sup> )	允许角加速度 (rad/s <sup>2</sup> )
		径向 (N)	轴向 (N)		
6000	$2 \times 10^{-1}$	50	50	$1.3 \times 10^{-5}$	10000

## ■ 电气参数

输出型式	电源电压 DC(V)	消耗电流 (mA)	输出电压 (V)		上升时间 (ns)	下降时间 (ns)	响应频率 (kHz)
			V <sub>H</sub>	V <sub>L</sub>			
E(电压输出)	5±0.25	<60	>3.5	<0.5	<500	<100	0~100
	8~26		>V <sub>CC</sub> -2.5	<0.5	<1500	<300	
C(开路输出)	5±0.25	<60	/	/	/	/	0~100
	8~26		/	/	/	/	
F(互补输出)	5±0.25	<60	>3.5	<0.8	<300	<200	0~150
	8~26		>V <sub>CC</sub> -2.5	<1.0	<500	<200	
L(驱动器)	5±0.25	<100	>2.5	<0.5	<200	<200	0~300
A(驱动器)	8~26	<80	>V <sub>CC</sub> -2.5	<0.8	<800	<200	0~150
G(驱动器)	5±0.25	<80	>3.5	<0.5	<200	<200	0~300
	8~26		>V <sub>CC</sub> -2.5	<0.5	<200	<200	

以上数据在0.5米线长条件下测试;绝缘阻抗>10MΩ (0V与壳体之间, DC500V).

G型输出可完全取代A型输出

## ■ 环境参数

工作温度 (°C)	贮存温度 (°C)	耐振动 (m/s <sup>2</sup> )	耐冲击 (m/s <sup>2</sup> )	防护等级
-20~+85	-30~+95	98 (50~2000Hz, X,Y,Z 三个方向各2小时)	980 (X,Y,Z三方向各2次,每次持续6ms)	IP65

## ■ 输出型式

E (电压输出)		F (互补输出)	
5V	8V~26V	5V	8V~26V
C(开路输出)		驱动器输出	
		Q(Q=A.B.Z) A: 7272B Q̄(Q̄=Ā.B̄.Z̄) L: 26C31 G: GC-01	

## ■ 注意事项

编码器属于高精密度仪器,如安装使用不当会影响仪器的性能和寿命。

- 避免与编码器刚性连接,请用弹性联轴节。
- 安装时请注意其允许的轴负载。

长期使用时请检查如下几点:

- 联轴节相对编码器的轴是否松动。
- 固定编码器的螺钉是否松动。
- 轴的径向、轴向是否松动。

## ■ 仪器的成套性

主机	_____	1 台
包装箱	_____	1 个
使用说明书	_____	1 份

## ■ 保修条件

在用户遵守仪器的贮存和使用规则的条件下,从发货之日起18个月内,产品因质量不良发生损坏或不能正常工作时,本公司将无偿为用户修理或更换产品。

## ■ 联系方式

公司地址: 吉林省长春高新区飞跃东路333号

邮编: 130012

咨询订货: 0431-85543700 88684373 88618174

售后服务: 0431-85543706

传真: 0431-88634119

电子邮箱: sales@yu-heng.cn

网址: <http://www.yu-heng.cn> //www.encoders.com.cn

