

A-ZKX-6A-□BM□-□□□-□-□m-□

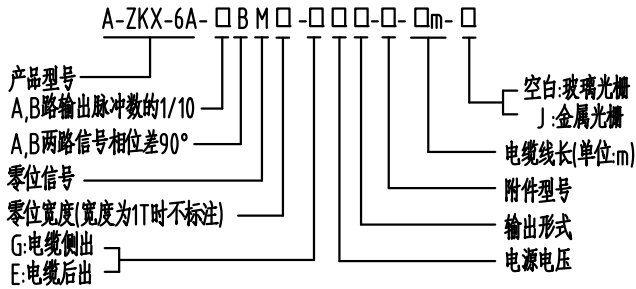
光栅旋转编码器使用说明书

■ 用途及特点

用途: 该产品广泛用于自动控制、自动测量、遥控、计算机技术以及在数控机床上作角度和纵坐标的测量等。

特点: 其特点是采用ASIC光电器件,可靠性高,寿命长,抗干扰性能强,宽温度使用范围

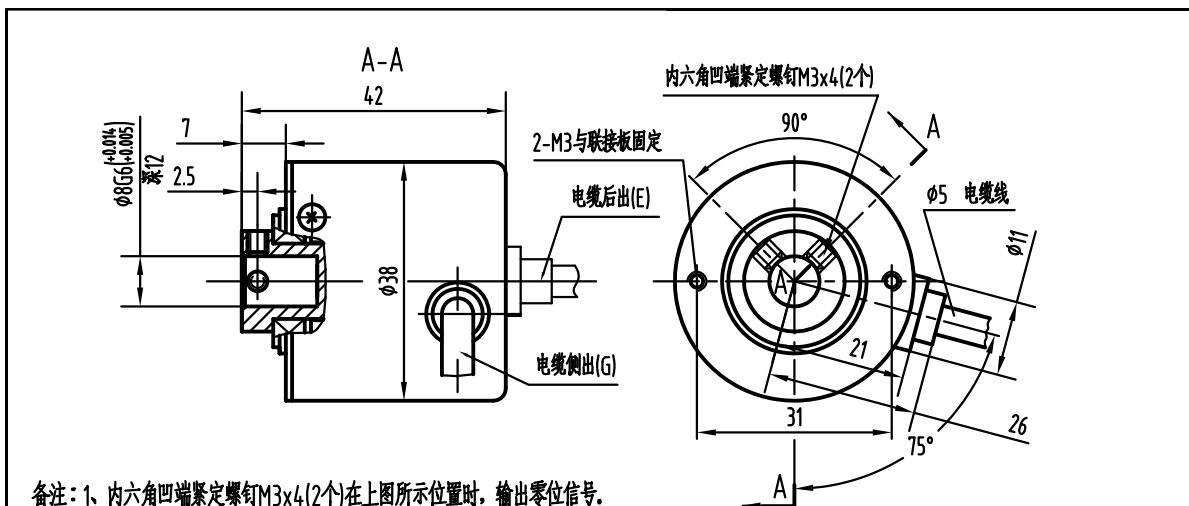
■ 产品型号说明



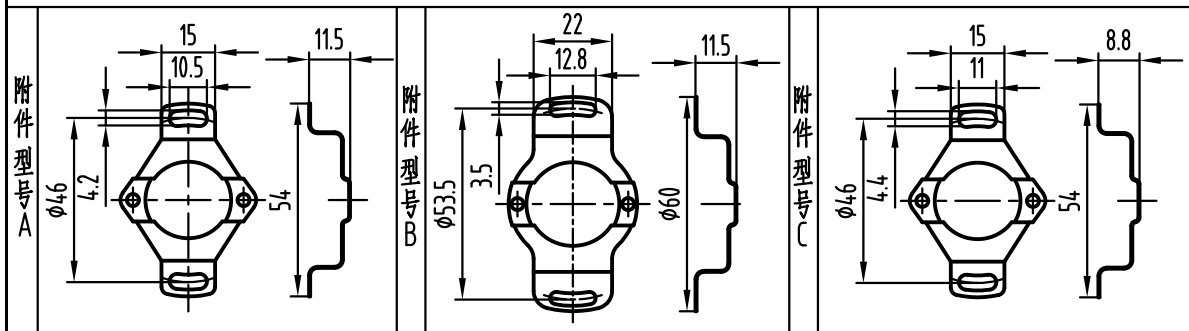
每转输出脉冲数:

金属光栅: 1~1024P/r;
玻璃光栅: 1~5000P/r; (细分倍频后玻璃光栅可达40000P/r)
零位大于1T现有: 1000P/r(15T)、500P/r(7.5T)

■ 外形图及安装尺寸



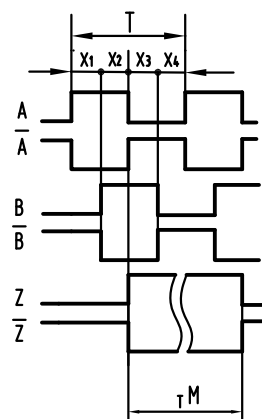
备注: 1、内六角凹端紧定螺钉M3x4(2个)在上图所示位置时, 输出零位信号。
2、推荐使用标准电缆线长0.25m
3、订货时未标注附件型号按A型附件发货。



■ 接线表

输出型式 \ 线色	白	黑	红	绿	黄	粉	蓝	橙	屏蔽
C.E.F.CP	Vcc	0V	A	B	Z				壳
L.A.G	Vcc	0V	A	B	Z	\bar{A}	\bar{B}	\bar{Z}	壳

■ 波形与信号位置准确度



波形比: $X_1 + X_2 = 0.5T \pm 0.1T$
 $X_2 + X_3 = 0.5T \pm 0.1T$
 相位差: $X_n \geq 0.125T$ ($n=1, 2, 3, 4$)
 $T=360^\circ/N$ (N 为每转输出脉冲数)
 Z路信号宽度:
 1、 $T_M=1T \pm 0.5T$
 $T_M=nT \pm 1T$ ($n \geq 2$)
 Z路信号与A,B路信号相位关系不做规定
 2、 $T_M=0.5T \pm 0.25T$
 $T_M=0.25T \pm 0.125T$
 Z路信号上升沿与B路信号上升沿对齐 (见左图)

上图为从联接板方向看,主轴顺时针旋转(CW)的波形图

■ 机械参数

最高转速 (rpm)	启动力矩 (25°C) (Nm)	允许角 加速度 (rad/s ²)	最大负载 (N)		转动惯量 (kg·m ²)	重量 (电缆线除外) (kg)
			径向	轴向		
5000	$<2 \times 10^{-3}$	10000	20	10	4×10^{-7}	0.12

■ 电气参数

输出 型式	电源电压 DC(V)	消耗电流 (mA)	输出电压 (V)		上升时间 (ns)	下降时间 (ns)	响应频率 (kHz)
			V _H	V _L			
E(电压输出)	5±0.25 8~26	<60	>3.5	<0.5	<500	<100	0~100
			>V _{CC} -2.5	<0.5	<1500	<300	
C(开路输出)	5±0.25 8~26	<60					0~100
CP(PNP集电极开路输出)	5±0.25 8~26	<80					0~300
F(互补输出)	5±0.25 8~26	<60	>3.5	<0.8	<300	<200	0~150
			>V _{CC} -2.5	<1.0	<500	<200	
L(驱动器)	5±0.25	<100	>2.5	<0.5	<200	<200	0~300
A(驱动器)	8~26	<80	>V _{CC} -2.5	<0.8	<800	<200	0~150
G(驱动器)	8~26	<80	>V _{CC} -2.5	<0.5	<200	<200	0~300

以上数据在0.5米线长测试, 绝缘阻抗>10MΩ(DC500V)

■ 输出电路

E (电压输出)		F (互补输出)	
5V	8V~26V	5V	8V~26V
C(开路输出)	CP(PNP集电极开路)	驱动器输出	Q(Q=A,B,Z) Q̄(Q̄=Ā,B̄,Z̄) A: 7272B L: 26 31 G: GC-01
<40mA	<40mA		

■ 环境参数

工作温度 (°C)	贮存温度 (°C)	耐冲击	耐振动	防护等级
-30~+85	-35~+95	980m/s ² (x,y,z三方 向各3次,各6ms)	49m/s ² (10~ 200Hz,x,y,z三 个方向各2h)	IP54

■ 仪器的成套性

主机	1 台
包装箱	1 个
使用说明书	1 份
装箱单	1 份
附件	1 份

■ 使用注意事项

光栅旋转编码器属于精密仪器, 如安装使用不当会影响仪器的性能和寿命。

- 避免与光栅旋转编码器刚性连接, 请用弹性联轴节。
- 请将编码器轴与电机轴同轴安装
- 请勿将编码器的输出线与动力线绕在一起或同一管道传输, 也不能直接放在配电盘附近使用。

长期使用时, 请检查如下几点:

- 固定编码器的顶丝是否松动;
- 固定联接板螺钉是否松动;

■ 保修条件

在用户遵守仪器的贮存和使用规则的条件下,从发货之日起18个月内,产品因质量不良发生损坏或不能正常工作时,本公司将无偿为用户修理或更换产品。

■ 联系方式

公司地址: 吉林省长春高新区飞跃东路333号

邮编: 130012

咨询订货: 0431-85543700 88684373 88618174

售后服务: 0431-85543706

传真: 0431-88634119

电子邮箱: sales@yu-heng.cn

网址: http://www.yu-heng.cn //www.encoders.com.cn

