



C € A-ZKT-D100H □ - □ B □ □ - G 05L 8~26A - □ 型



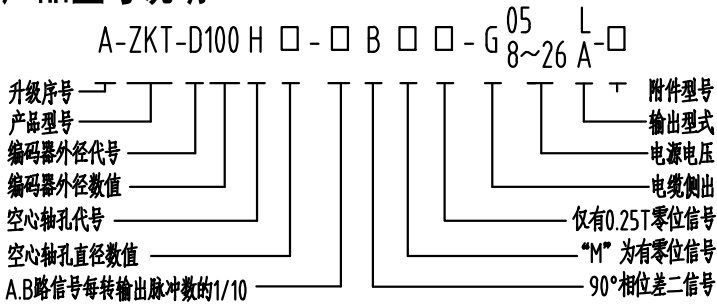
光栅旋转编码器使用说明书

■ 用途及特点

用途: 该产品广泛用于自动控制、自动测量、遥控、计算机技术以及在数控机床上当角度和纵坐标的测量等, 特别适合电梯行业使用

特点: 其特点是坚固、可靠性高、寿命长等。

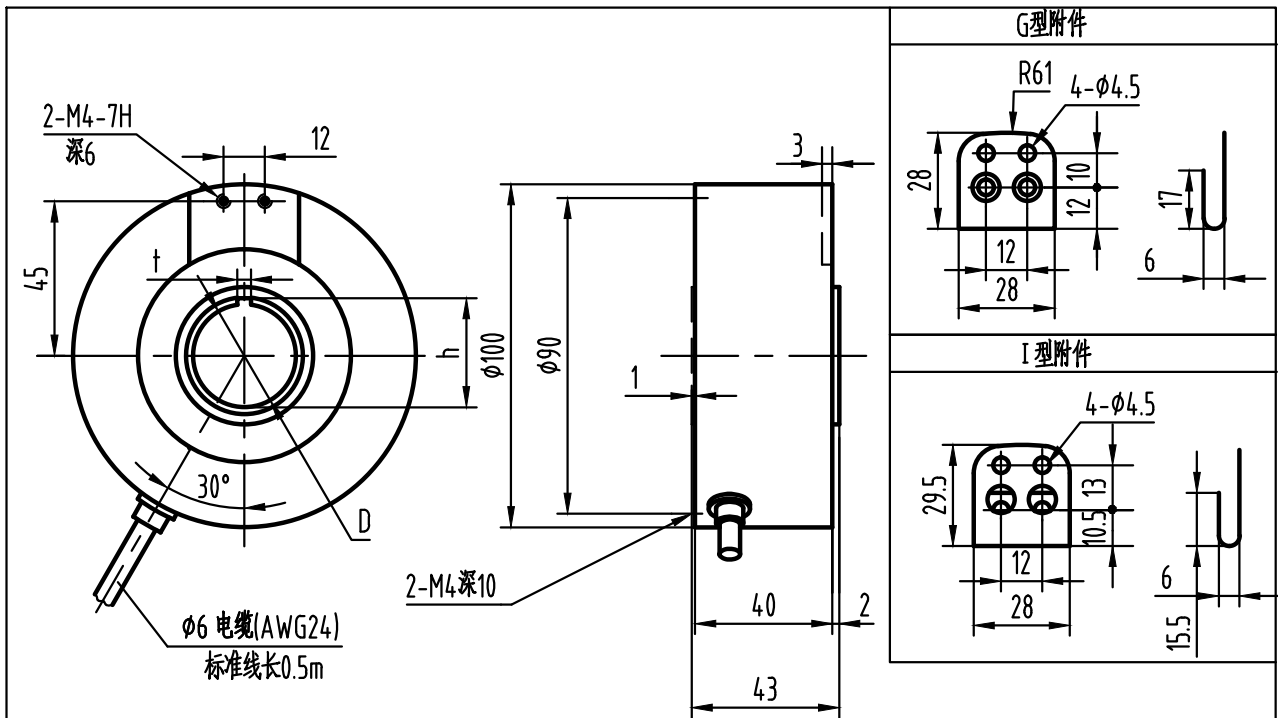
■ 产品型号说明



例: A-ZKT-D100H30-102.4BM0.25-G05L-G

每转输出脉冲数(P/r): 512 . 600 . 1024

■ 外形图及安装尺寸

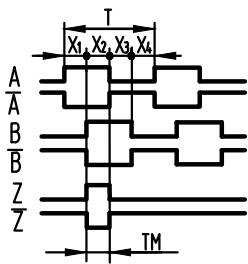


H□	H30	H30B	H30C	H28	H25	H25A
D	φ30F7 ^(+0.041) _(+0.02)	φ30 ^{+0.025} _{+0.005}	φ30 ^{+0.030} _{+0.009}	φ28F7 ^(+0.041) _(+0.02)	φ25F7 ^(+0.041) _(+0.02)	φ25F7 ^(+0.041) _(+0.02)
t	4 ^{+0.2} _{+0.1}	5±0.015	6 ^{+0.08} _{+0.03}	4 ^{+0.2} _{+0.1}	8 ^{+0.2} _{+0.1}	5 ^{+0.2} _{+0.1}
h	31.8 ^{+0.1} ₀	31.2 ^{+0.1} ₀	32.6 ^{+0.2} ₀	29.8 ^{+0.1} ₀	28.3 ^{+0.1} ₀	26.8 ^{+0.1} ₀

■ 接线表

信号	Vcc	0V	A	B	Z	\bar{A}	\bar{B}	\bar{Z}	壳
线色	白	黑	红	绿	黄	紫	灰	粉	屏蔽

■ 输出波形与信号位置准确度



波形比 $X_1 + X_2 = 0.5T \pm 0.1T$
 $X_2 + X_3 = 0.5T \pm 0.1T$

相位差 $X_n \geq 0.125T$ ($n=1, 2, 3, 4$)

$T = 360^\circ/N$, (N 为 A, B 路每转输出脉冲数)

Z 路信号宽度
 $T_M = 0.25T \pm 0.125T$

Z 路信号上升沿与 B 路信号上升沿对齐

从连接板方向看,主轴顺时针旋转(CW)的波形

■ 机械参数

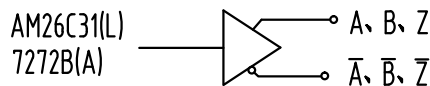
允许最大机械转速 (r/min)	启动力矩 (25°C) (N·m)	轴最大负载		转动惯量 (kg·m ²)	允许角加速度 (rad/s ²)
		径向 (N)	轴向 (N)		
3300	$\leq 5 \times 10^{-2}$	40	20	$\leq 1 \times 10^{-5}$	10000

■ 电气参数

输出型式	电源电压 DC(V)	消耗电流 (mA)	输出电压(V)		上升时间 (ns)	下降时间 (ns)	响应频率 (KHz)	绝缘阻抗 (MΩ) DC500V
			V _H	V _L				
8~26A	8~26	≤ 80	$>V_{CC}-2.5$	<0.8	≤ 800	<200	0~100	≥ 10
05L	5±0.5	≤ 80	>2.5	<0.5	≤ 200	<200		

绝缘阻抗DC500V(0V与机壳之间),其余参数在0.5m测试线下测试。

■ 输出型式



■ 环境参数

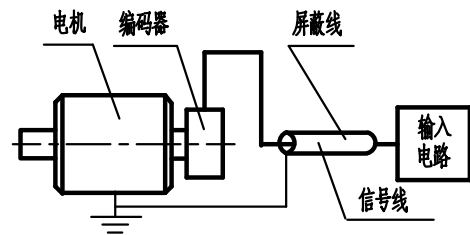
使用温度 (°C)	贮存温度 (°C)	耐振动 (m/S ²)	耐冲击 (m/S ²)	防护等级	重量 (kg)
-30~+85	-35~+95	100 10~200Hz X.Y.Z 三方向各2h	980 X.Y.Z三方向各 3次,每次1ms	IP52	约0.5 (电缆除外)

■ 仪器的成套性

主机	1 台
包装箱	1 个
使用说明书	1 份
装箱单	1 份
附件	1 套

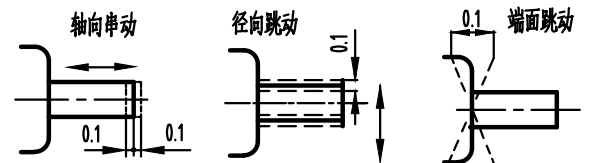
■ 使用注意事项

1、最佳配线方式



请不要将编码器的输出线与动力线等绕在一起或同管传输,也不宜在配电盘附近使用。

2、电机轴必须满足以下要求



电机轴允许振动量: 轴向: 0.1mm 以下(正常运转); 0.5mm(瞬间)
 径向: 0.1mm 以下(正常运转); 0.2mm(瞬间)

3、使用规则

拆卸编码器时,请勿使用过大冲击力,以免造成对编码器部件的损伤。

■ 订货需知

定货时请注明附件型号,如无标注则按附件G发货

电缆长度如有特殊要求请注明

■ 保修条件

在用户遵守仪器的贮存和使用规则的条件下,从发货之日起18个月内,产品因质量不良发生损坏或不能正常工作时,本公司将无偿为用户修理或更换产品。

■ 联系方式

公司地址: 吉林省长春高新区飞跃东路333号

邮编: 130012

咨询订货: 0431-85543700 88684373 88618174

售后服务: 0431-85543706

传真: 0431-88634119

电子邮箱: sales@yu-heng.cn

网址: http://www.yu-heng.cn //www.encoders.com.cn

