

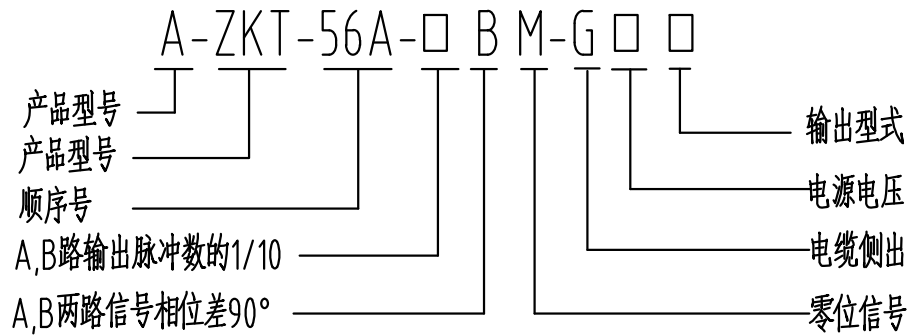
## 光栅旋转编码器使用说明书

### ■ 用途及特点

用途：本产品广泛用于自动控制、自动测量，特别适合在电脑横编织机上应用。

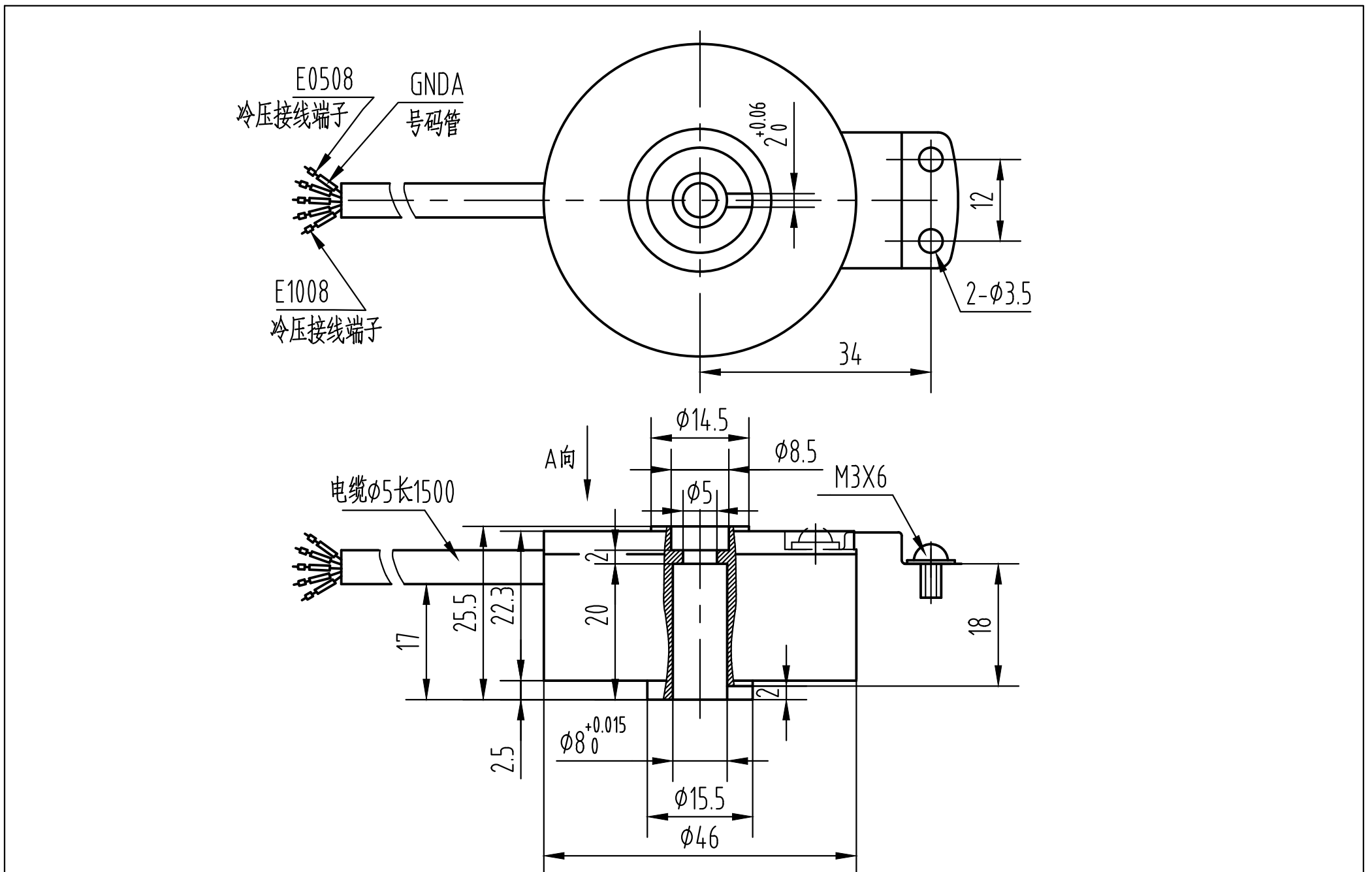
特点：本产品具有抗干扰强、耐振动、体积小、重量轻、价格低、宽电压、带错接保护等特点。

### ■ 产品型号说明



■ 每转输出脉冲数：1~8192P/r

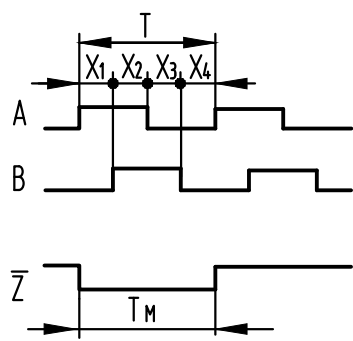
### ■ 外形图及安装尺寸



### ■ 接线表

信号	VCC	0V	壳	A	B	$\bar{Z}$
线色	白	黑	屏蔽	红	绿	黄
号码管	+15V	GNDA		PA	PB	PZ

## ■ 波形图



上图为从联接板方向看逆时针  
旋转(CCW)时的波形从外形图A向看

## ■ 输出波形与信号位置准确度

$$\begin{aligned} \text{波形比: } X_1 + X_2 &= 0.5T \pm 0.062T \\ X_2 + X_3 &= 0.5T \pm 0.062T \\ X_n &\geq 0.19T \end{aligned}$$

$$\text{绝对角度误差} \leq 0.2T$$

$$\text{周期误差} \leq 0.05T$$

$$\text{Z信号宽: } T_M = 1T \pm 0.5T$$

$$T = 360^\circ / N \quad (N \text{ 为每转输出脉冲数})$$

## ■ 机械参数

最高转速 (rpm)	启动力矩 (25°C) (Nm)	允许角 加速度 (rad/s <sup>2</sup> )	最大负载 (N)		转动惯量 (kgm <sup>2</sup> )	重量 (kg) (电缆除外)
			径向	轴向		
500	$< 5 \times 10^{-3}$	10000	10	10	$6.5 \times 10^{-6}$	<0.1

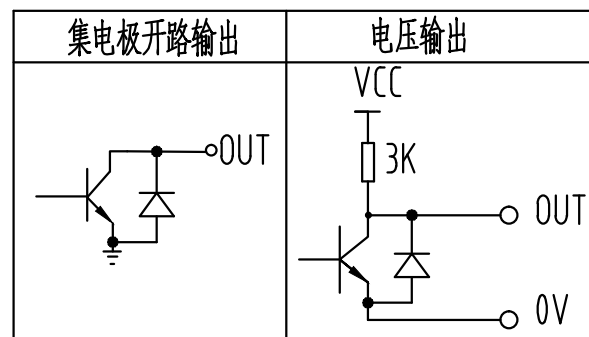
## ■ 电气参数

型式 记号	输出 型式	电源电压 DC(V)	消耗 电流 (mA)	输出 电压 V <sub>H</sub> (V)	输出 电压 V <sub>L</sub> (V)	允许 注入 电流 (mA)	最小 负载 电阻 (Ω)	上升 时间 (ns)	下降 时间 (ns)	响应 频率 (kHz)
C	集电极开路输出	8~26	≤60	—	—	≤20	300	—	—	0~30
E	电压输出	8~26	≤60	≥V <sub>CC</sub> -1	≤0.5	—	—	<2000	<2000	0~30

## ■ 环境参数

工作温度(°C)	贮存温度(°C)	耐冲击(m/S <sup>2</sup> )	耐振动(m/S <sup>2</sup> )
-30~+85	-40~+95	980 (x,y,z三方向各3 次,每次持续6ms)	100 (10~ 200Hz,x,y,z三 个方向各2h)

## ■ 输出电路

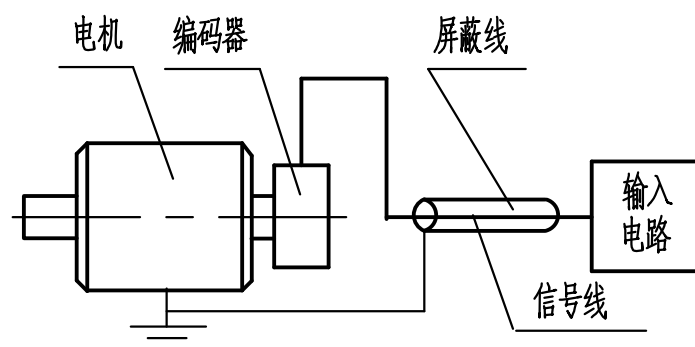


## ■ 仪器的成套性

主机	_____	1 台
包装箱	_____	1 个
使用说明书	_____	1 份
装箱单	_____	1 份
附件	_____	1 份

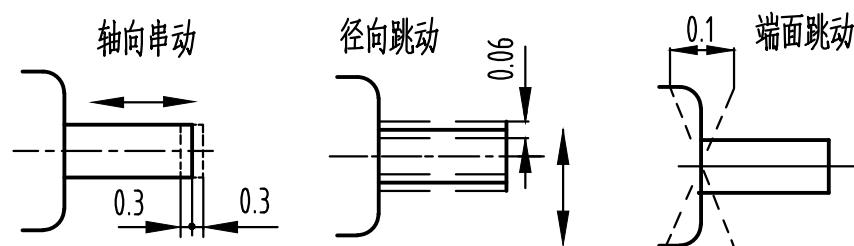
## ■ 使用注意事项

### 1、最佳配线方式



请不要将编码器的输出线与动力线等绕在一起或同管传输,也不宜在配电盘附近使用。

### 2、电机轴必须满足以下要求



### 3、使用规则

安装编码器时避免因安装力矩过小或过大,造成的编码器安装不牢或轴系损伤。  
拆卸编码器时,请勿使用过大冲击力,以免造成对编码器部件的损伤。

长期使用后请检查联接板安装螺钉和紧固主轴的螺钉是否松动。

## ■ 保修条件

在用户遵守仪器的贮存和使用规则的条件下,从发货之日起18个月内,产品因质量不良发生损坏或不能正常工作时,本公司将无偿为用户修理或更换产品。

## ■ 联系方式

公司地址: 吉林省长春高新开发区飞跃东路333号

邮编: 130012

咨询订货: 0431-85543700 88684373 88618174

售后服务: 0431-85543706

传真: 0431-88634119

电子邮箱: sales@yu-heng.cn

网址: <http://www.yu-heng.cn> // [www.encoders.com.cn](http://www.encoders.com.cn)

